

Marbodal +

# MONTERINGS- GUIDE

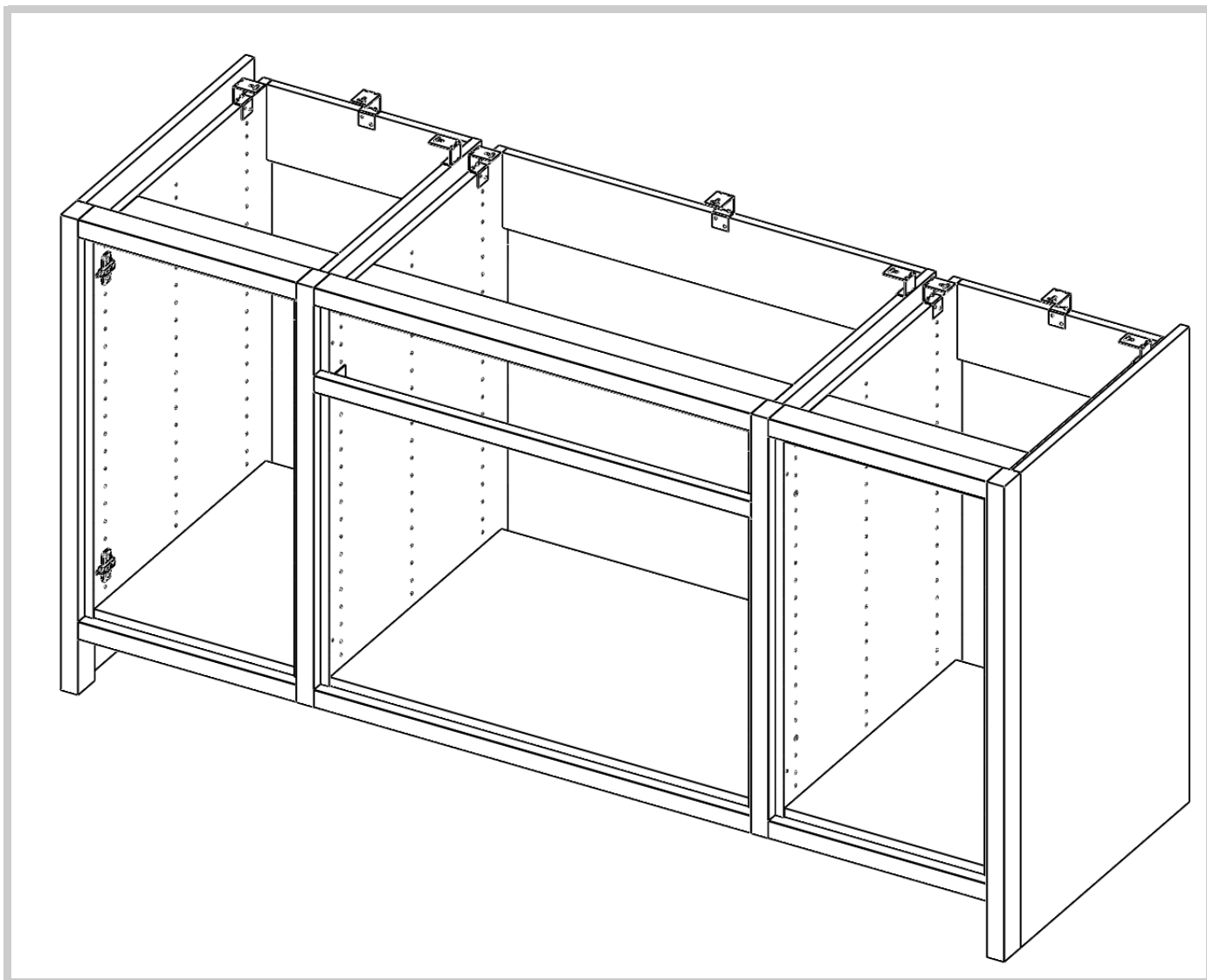




# INNEHÅLL

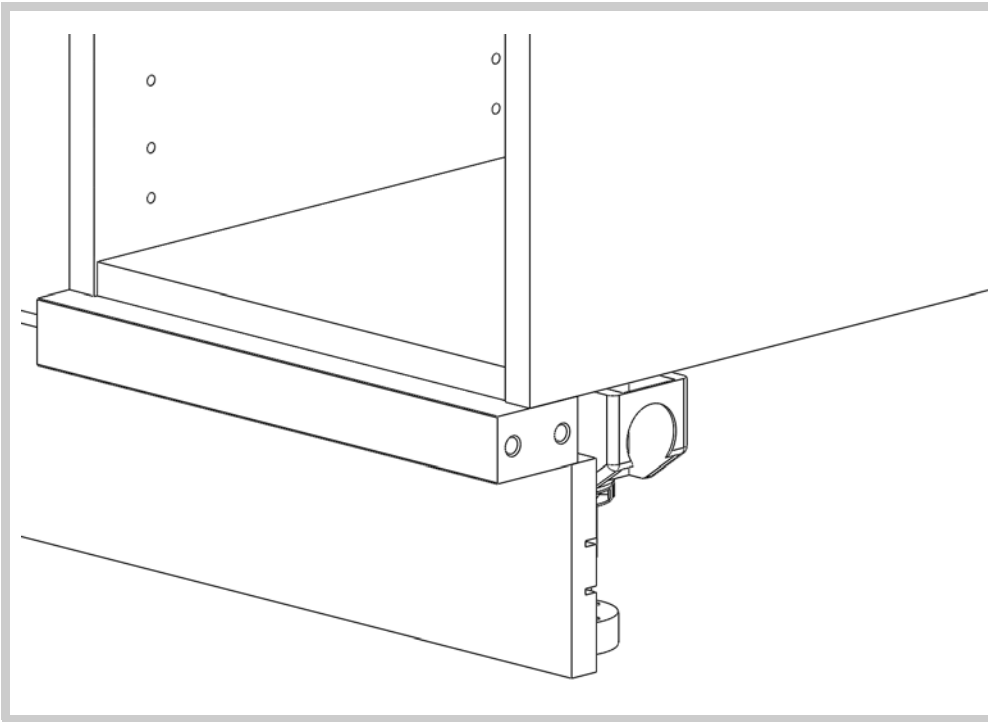
Dekorsidor och ramdetalj.....	13
Dekorskåp för placering på bänkskiva.....	31-36
Diskmaskin med ramdel 45° monterad i stående ramdetalj...28-30	
Diskmaskin med ramdel skruvad under fronten.....	26-27
Framdragen sockel.....	7-8
Hörnskafferi.....	23-25
Hörnväggskåp.....	19-21
Indragen sockel 47mm.....	5-6
Indragen sockel 79mm .....	11-12
Montering av skåpsstommar.....	4, 14-18
Rakt hörnskåp.....	22
Utanpåliggande sockel.....	9-10

## Montering av skåpsstommar

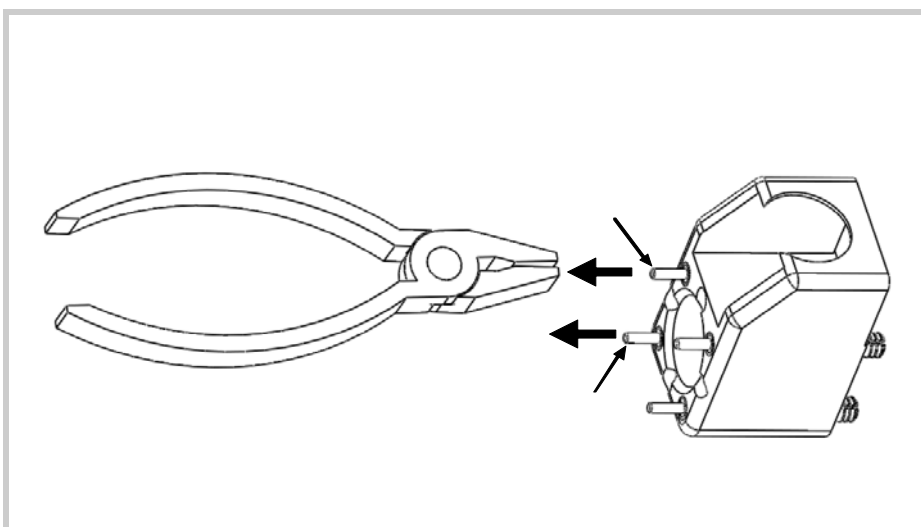
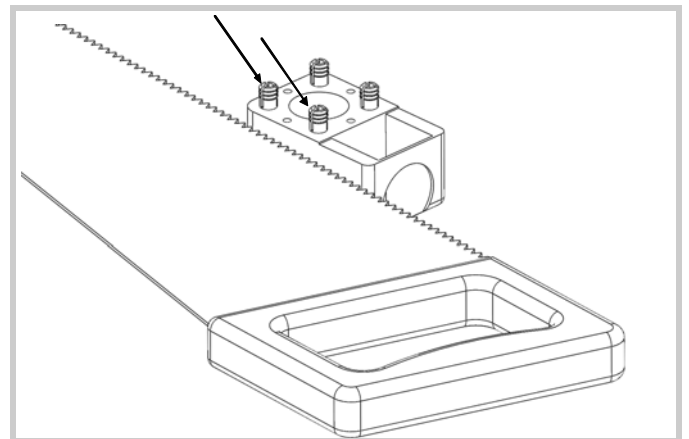


Justera sockelbenen till höjd 134 mm.  
Centrumtapparna skall inte limmas i ramdetaljerna.  
Det finns en risk att ramdetaljerna spricker.

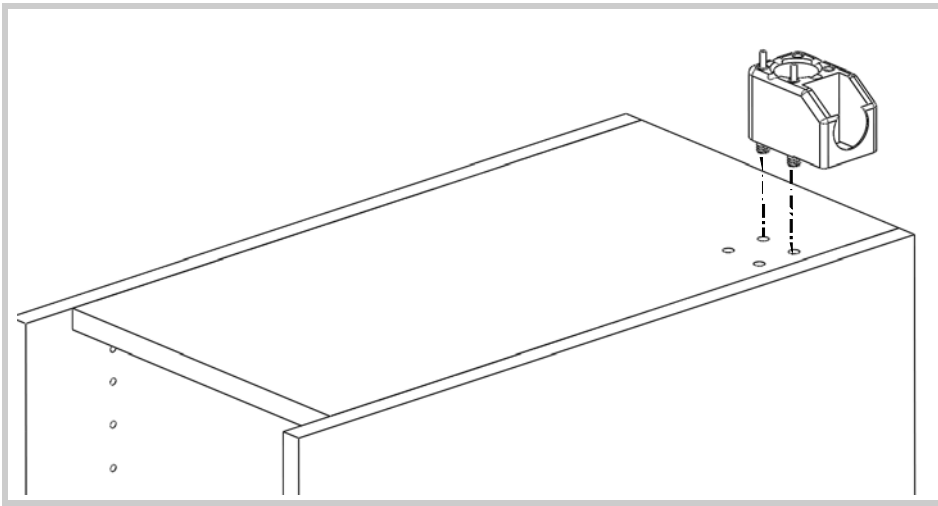
## Indragen sockel 47mm



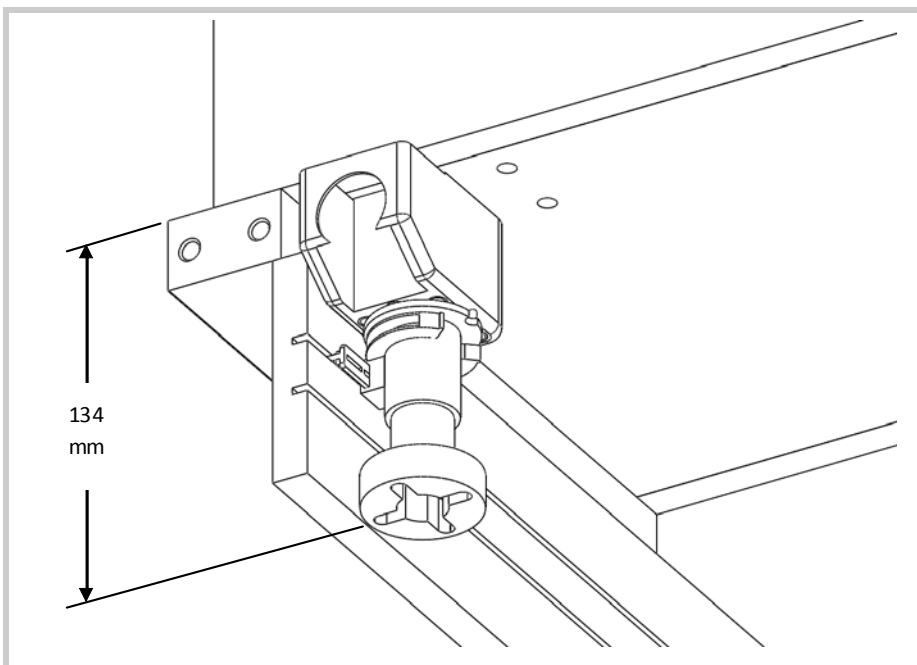
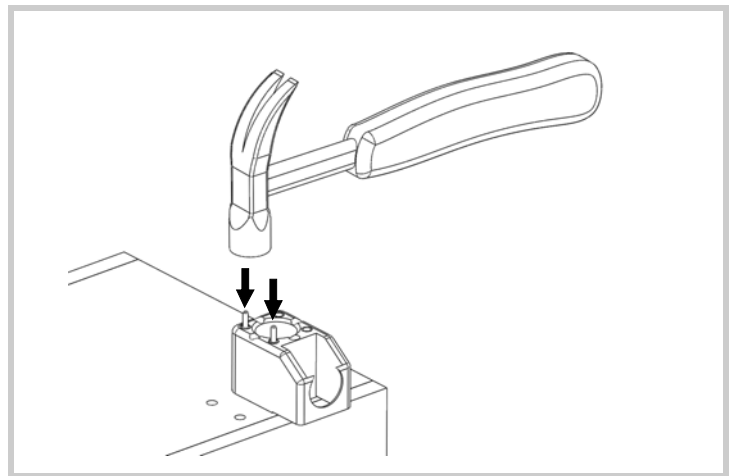
Såga av de två yttre  
plastdyblarna.



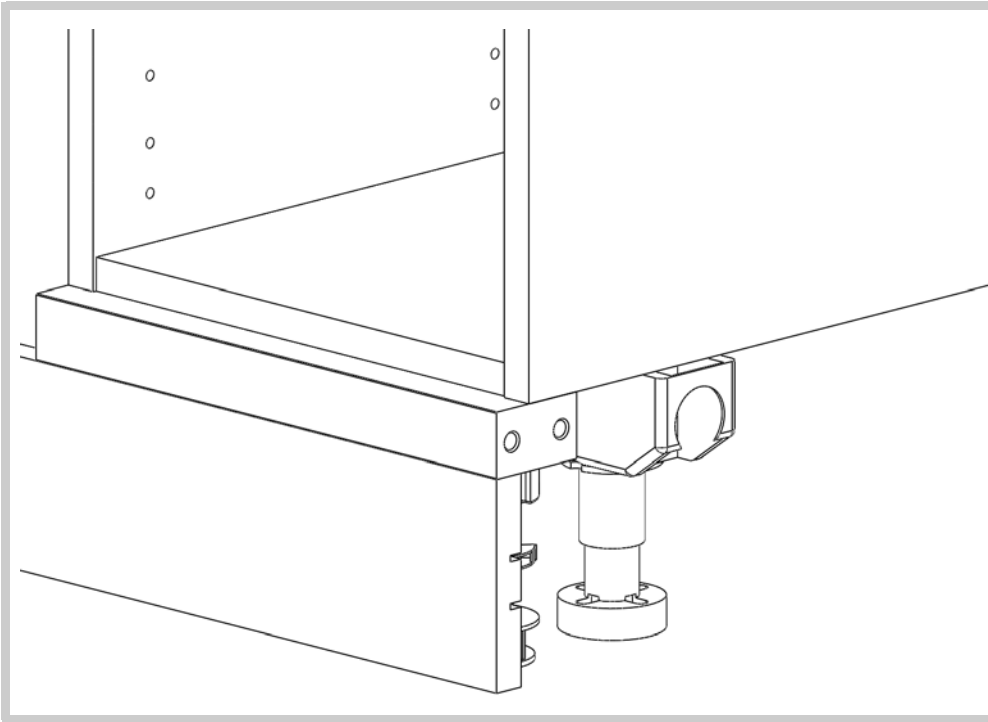
Drag bort de två  
plastapparna  
tillhörande dyblarna  
du just avlägsnade.



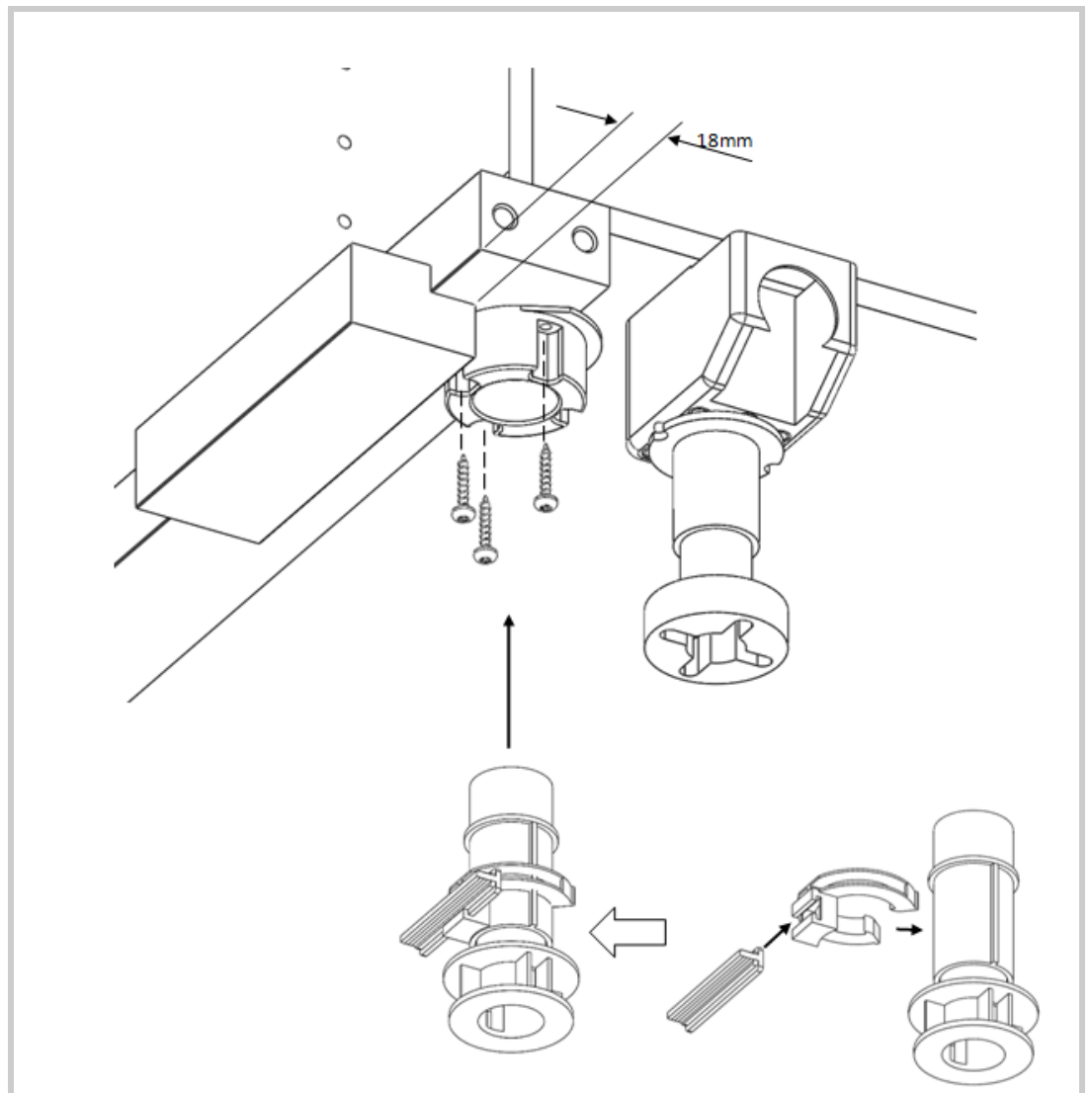
Montera stödben i de två yttre hålen.

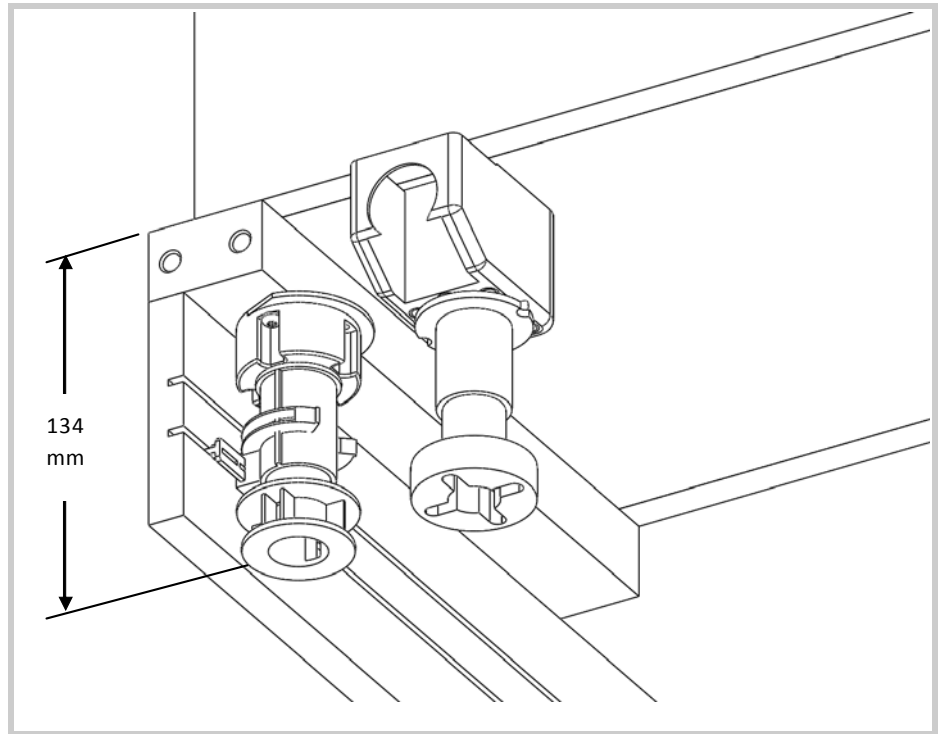
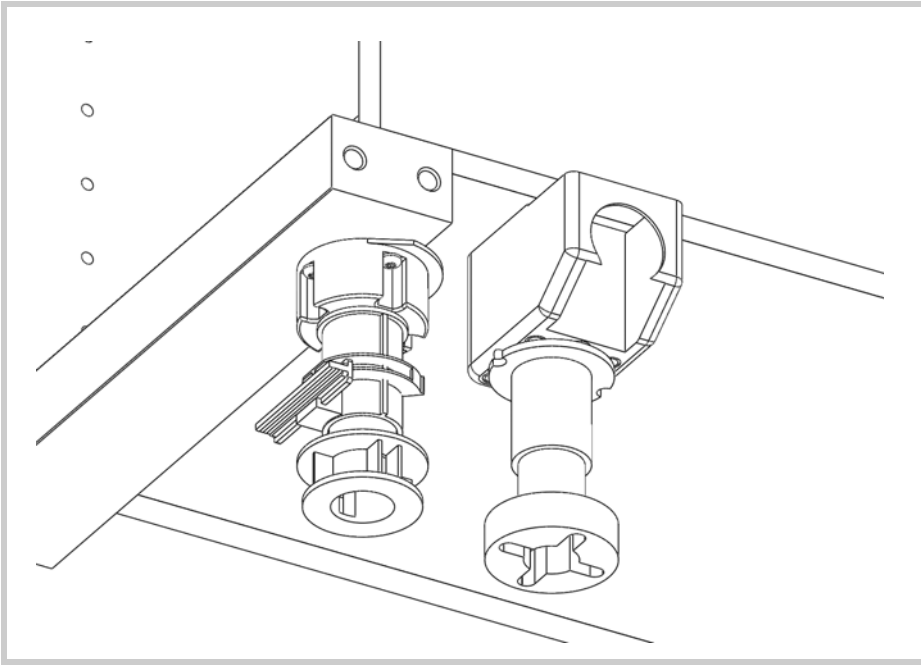


## Framdragen sockel



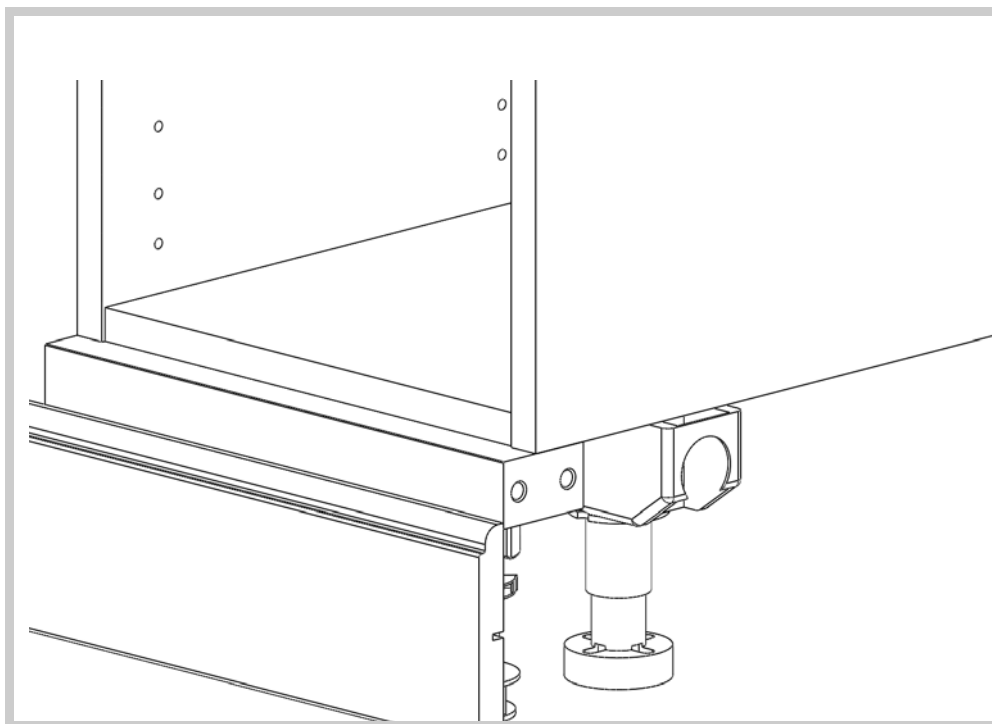
Montera stödbenet på den liggande ramdetaljen innan det monteras på skåpet. Stödbenet skall monteras 18 mm från framkant. Använd medskickad monteringskloss.



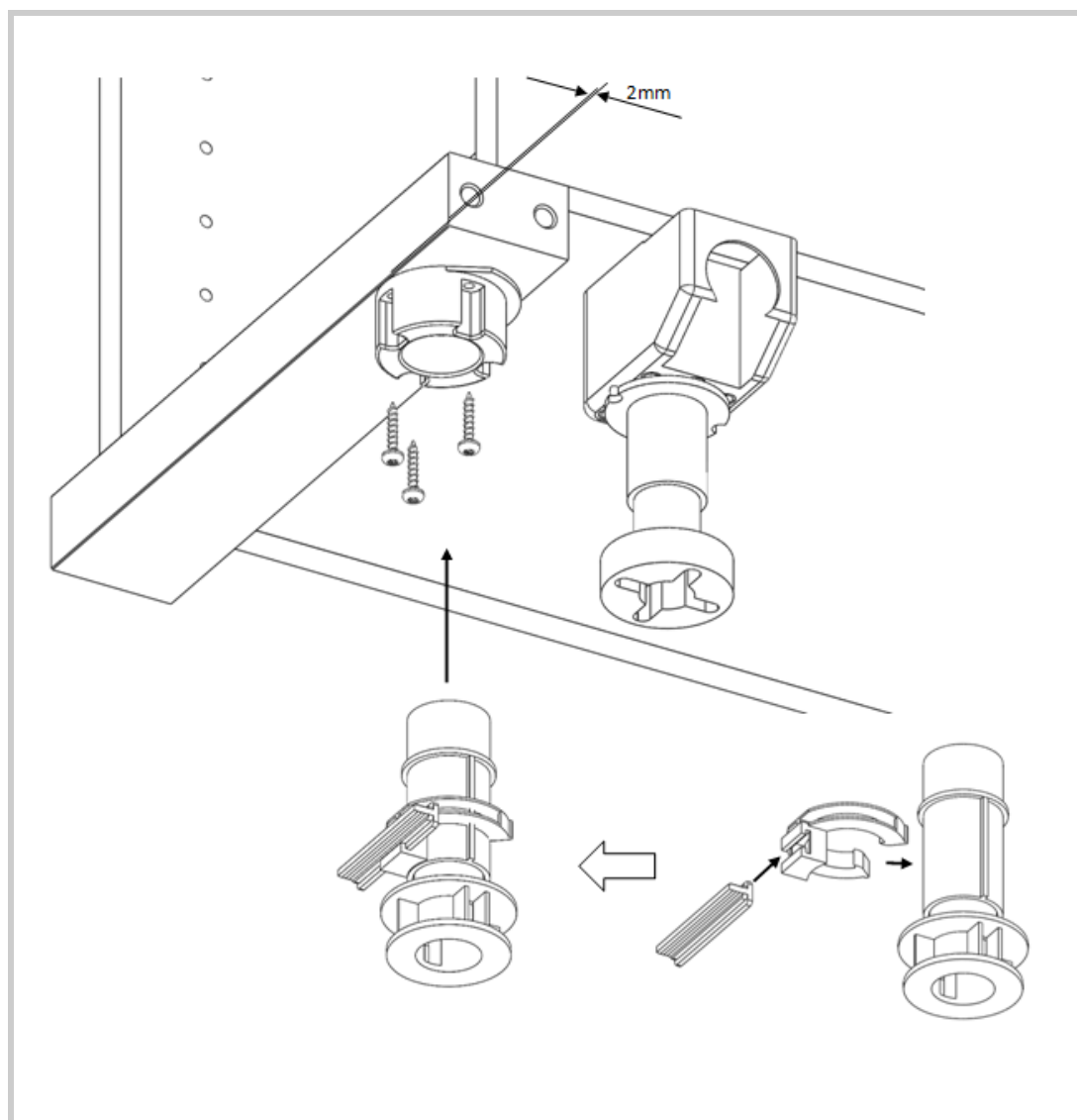


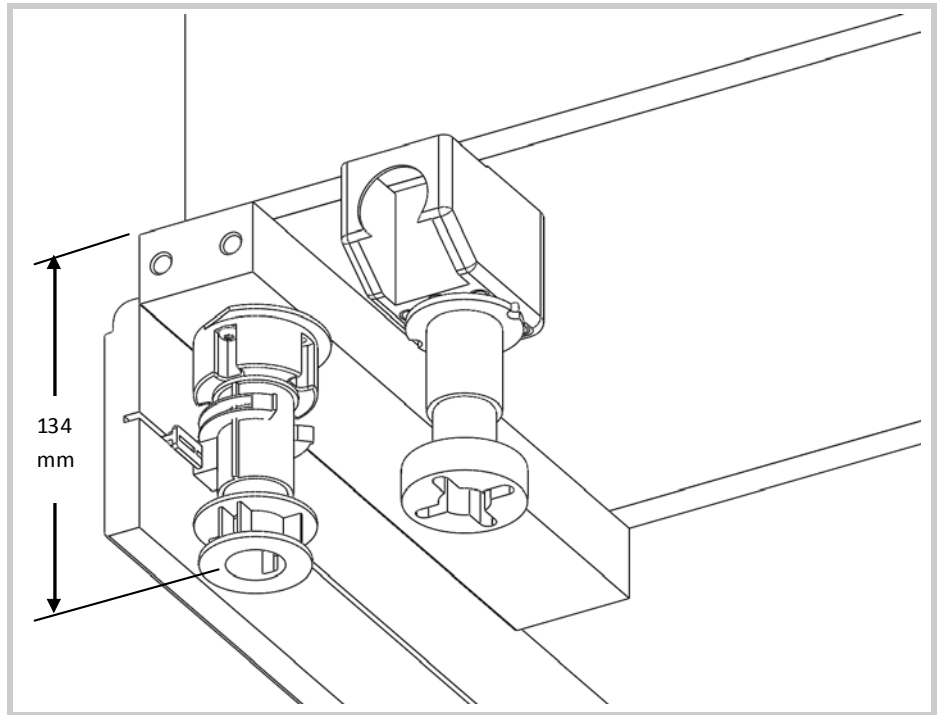
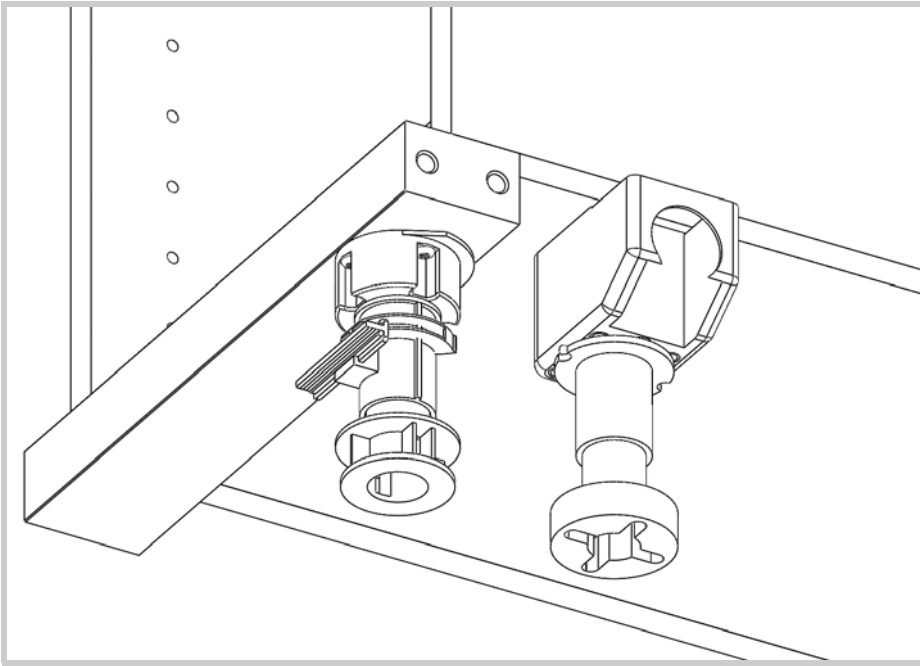


## Utanpåliggande sockel

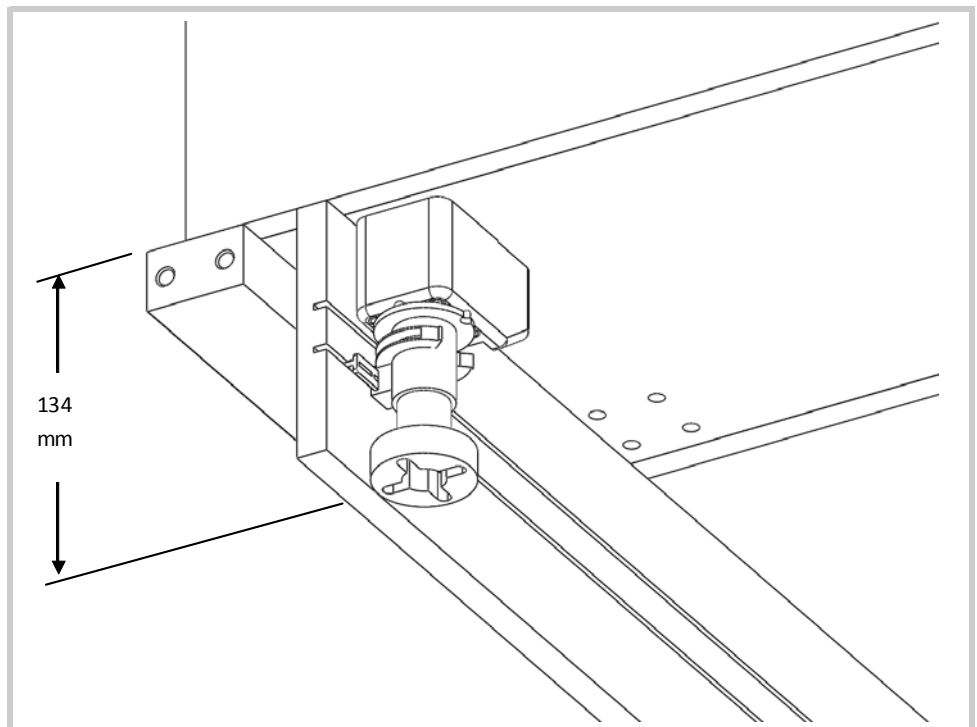
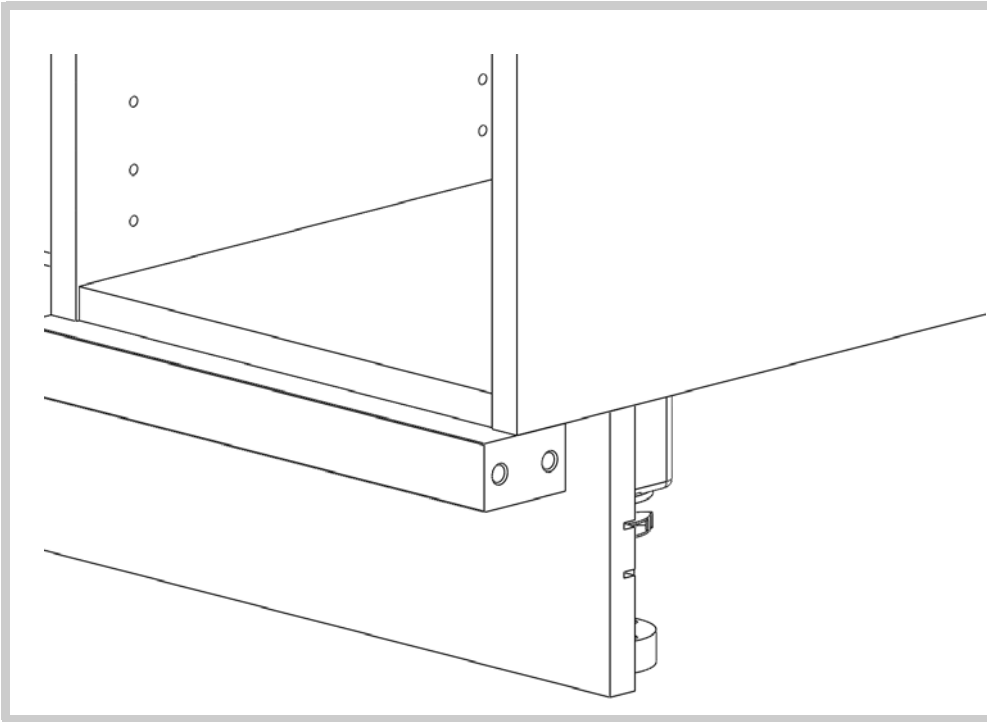


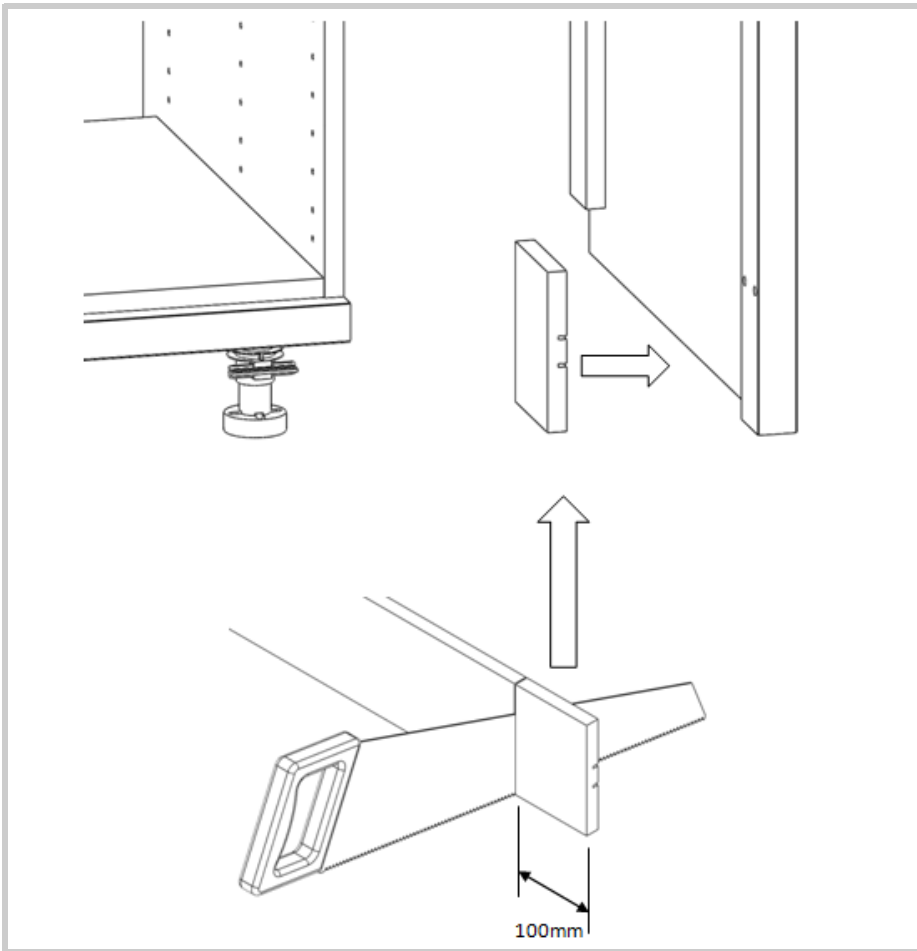
Montera stödbenet på den liggande ramdetaljen innan det monteras på skåpet. Stödbenet skall monteras 2 mm från framkant.





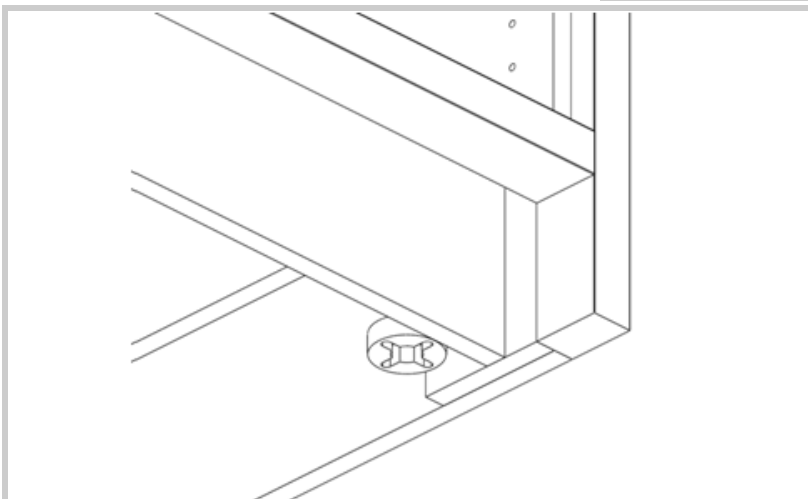
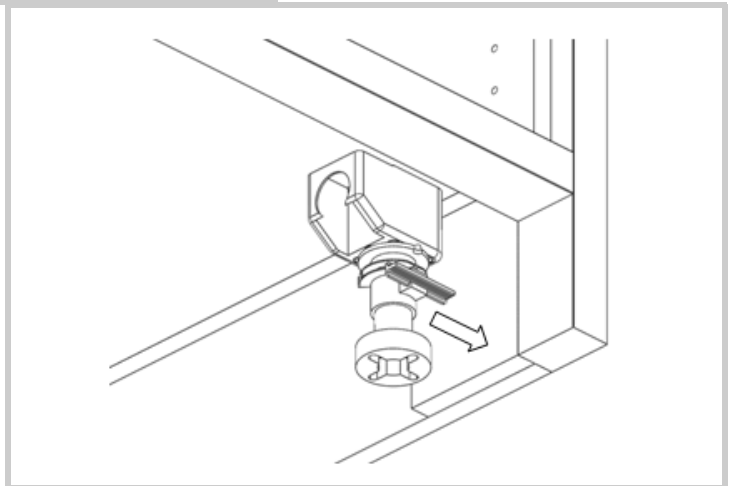
## Indragen sockel 79mm



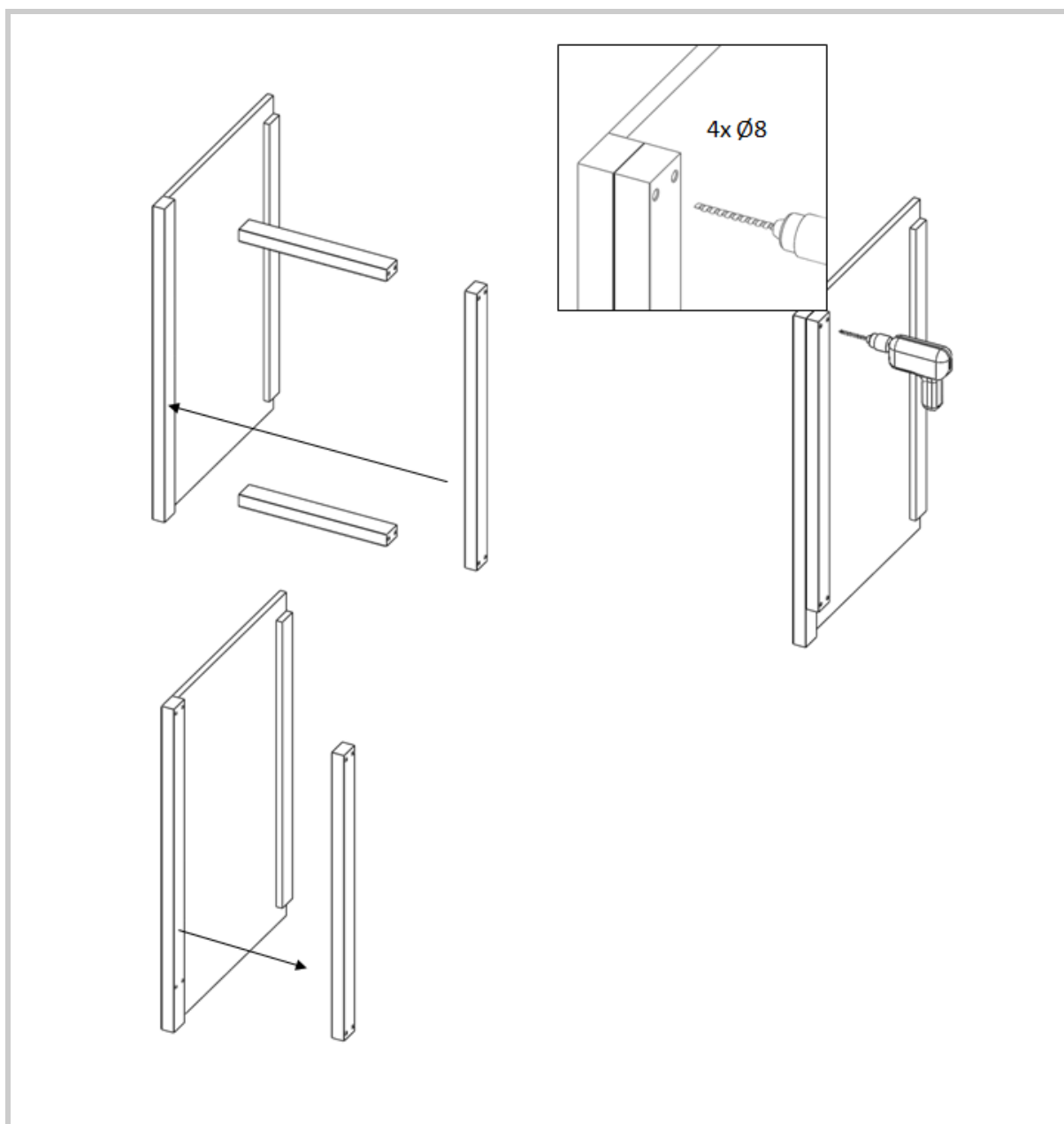


Vid indragen sockel blir det ett synligt hål mellan sockel och dekorsida.  
 Såga till en passbit av medföljande sockel.  
 Fäst sedan passbiten på insidan av dekorsidan.

Fäst passbit mot dekorsida

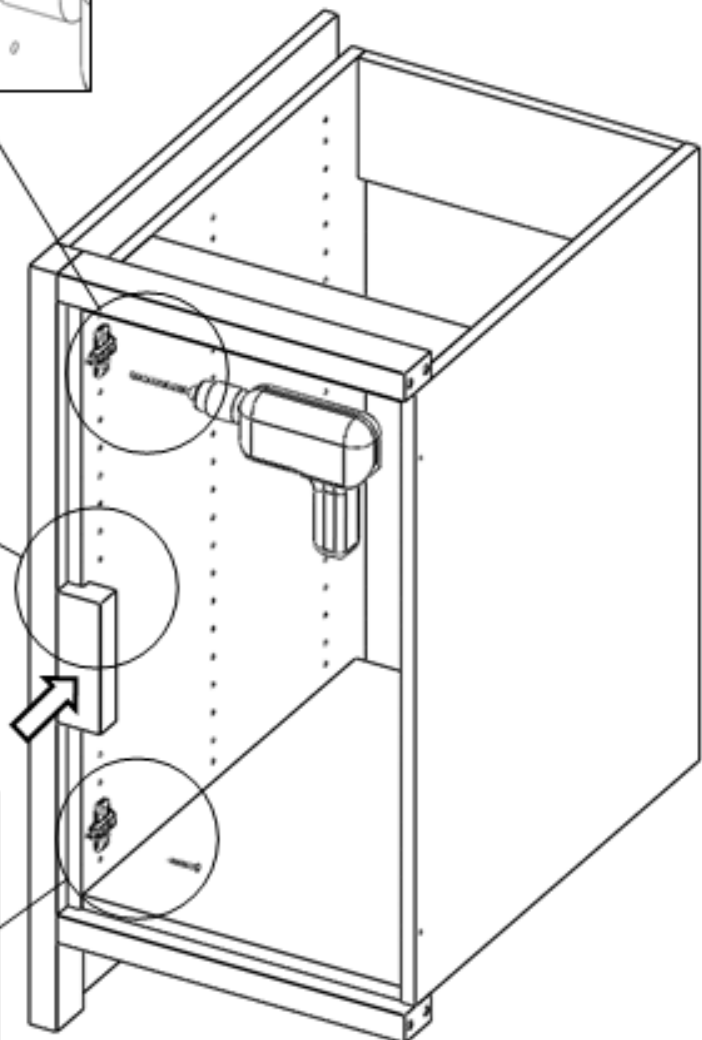
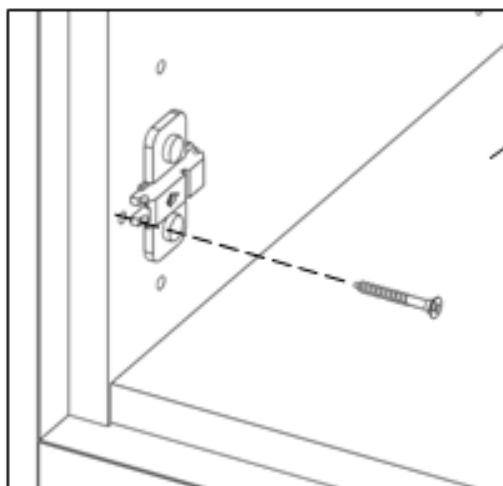
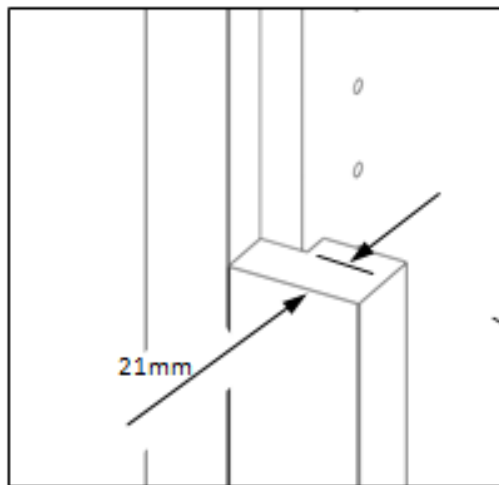
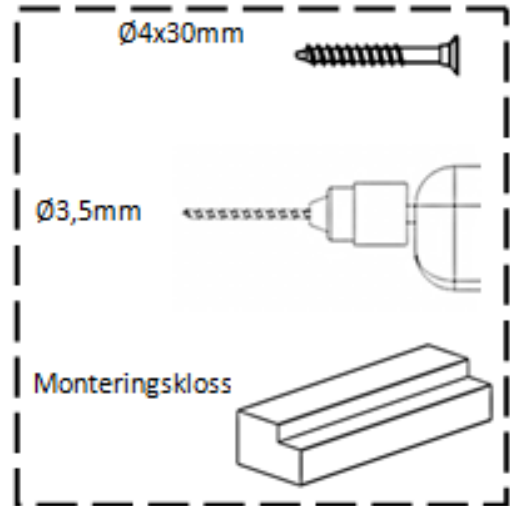
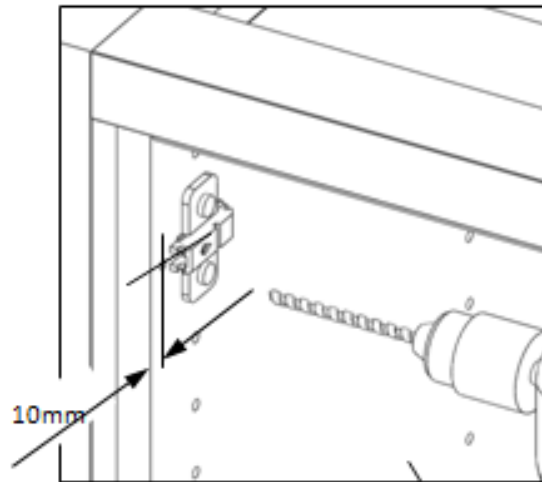


## Dekorsidor och ramdetalj

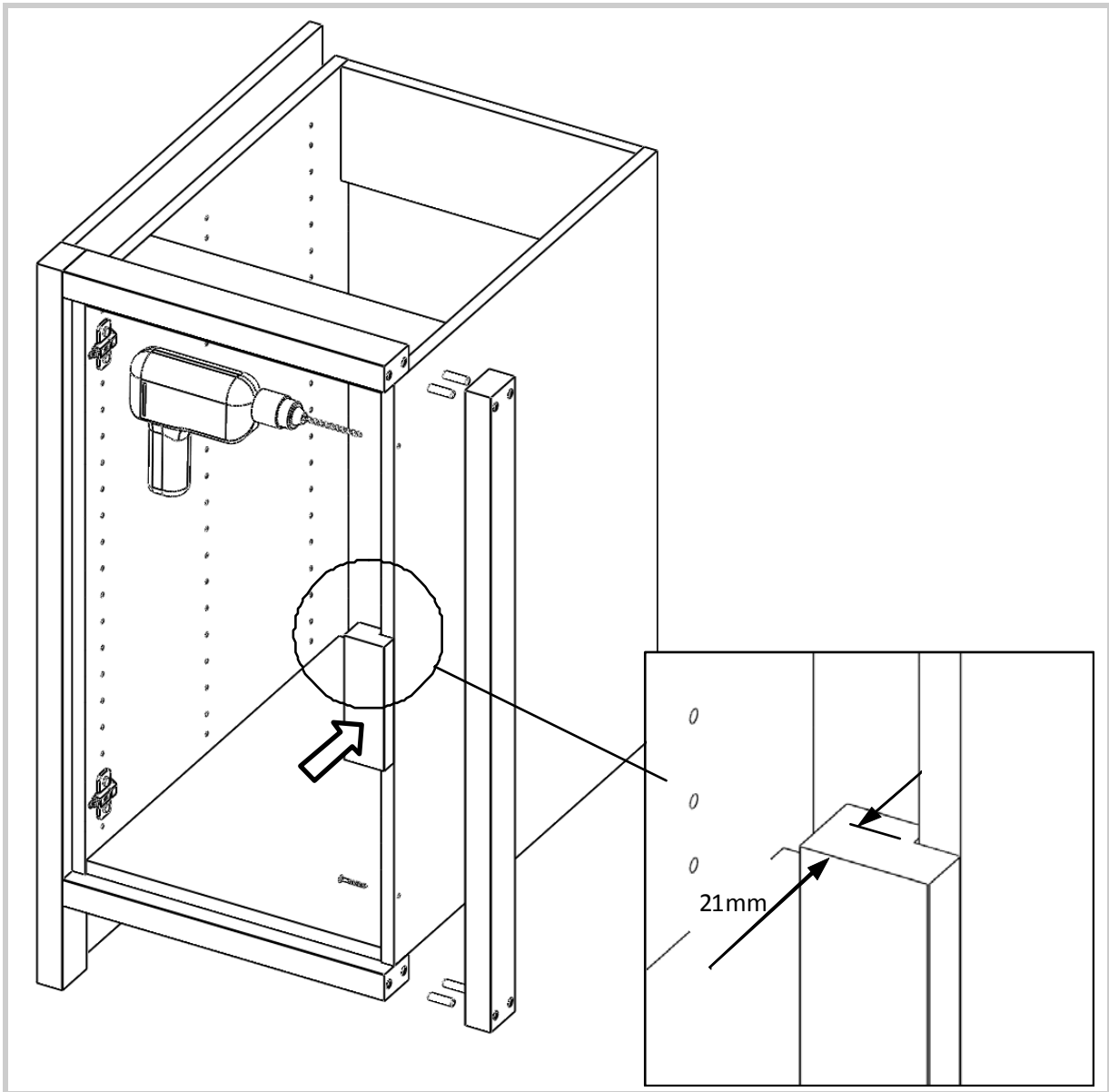


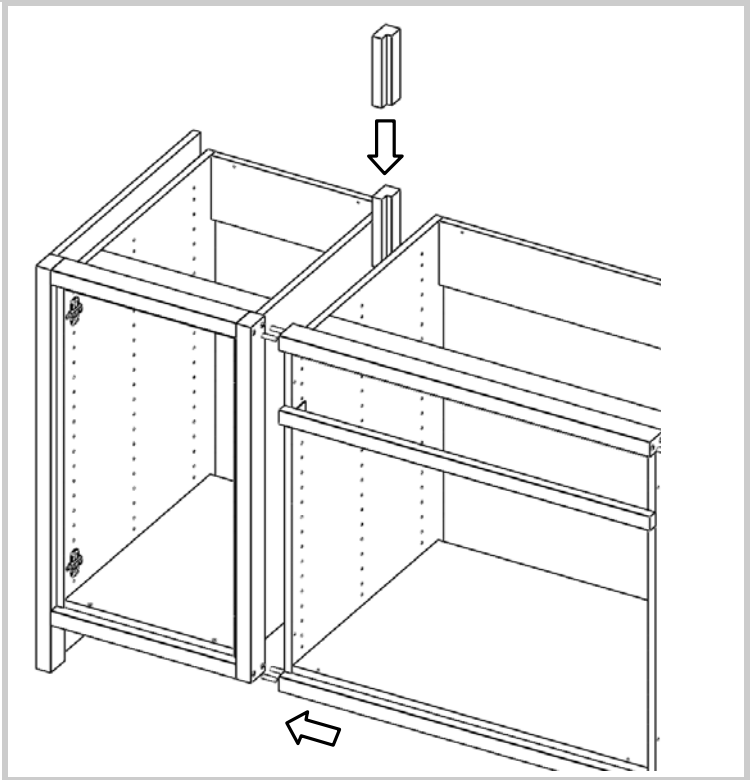
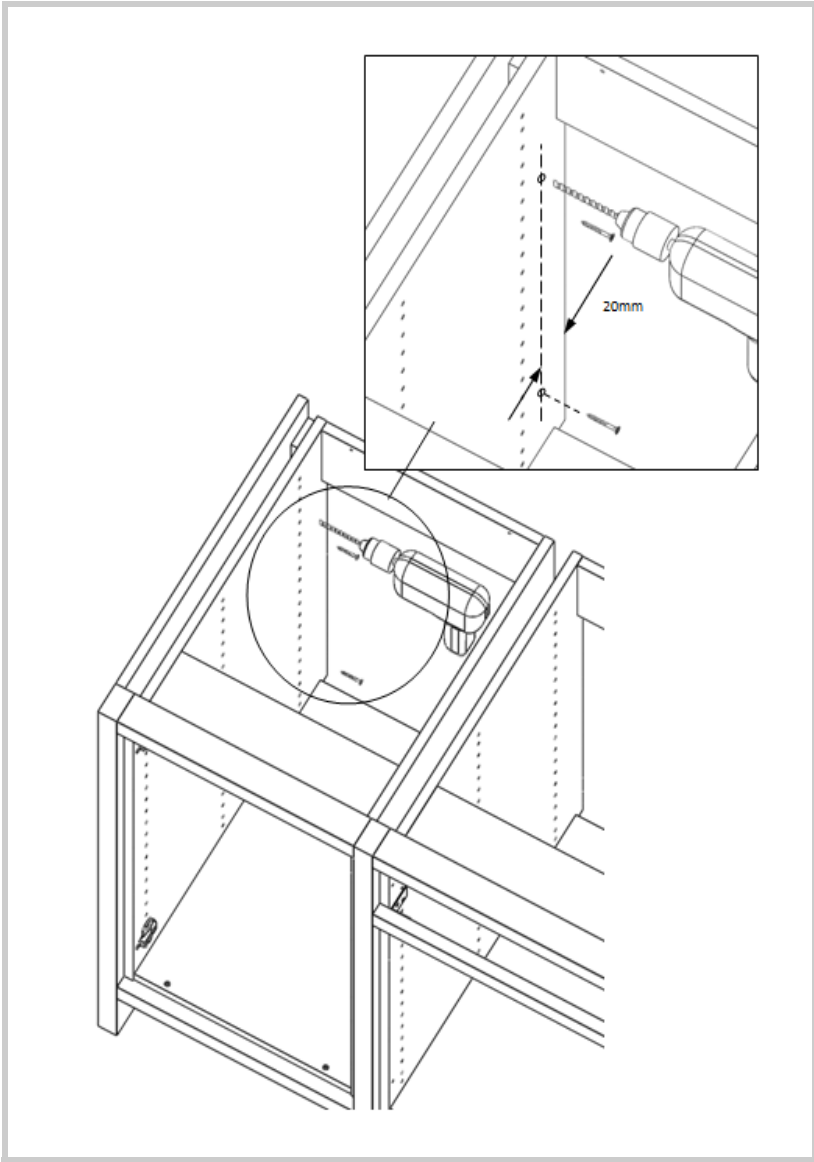
Dekorsidor levereras oborrade. Använd stående ramdetalj som mall.

## Montering av skåpsstommar



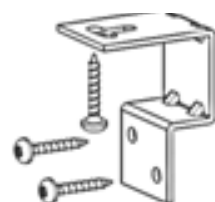
Placera monteringsklossen mot skåpssidan.  
Mät ej från botten eller taket i skåpet.



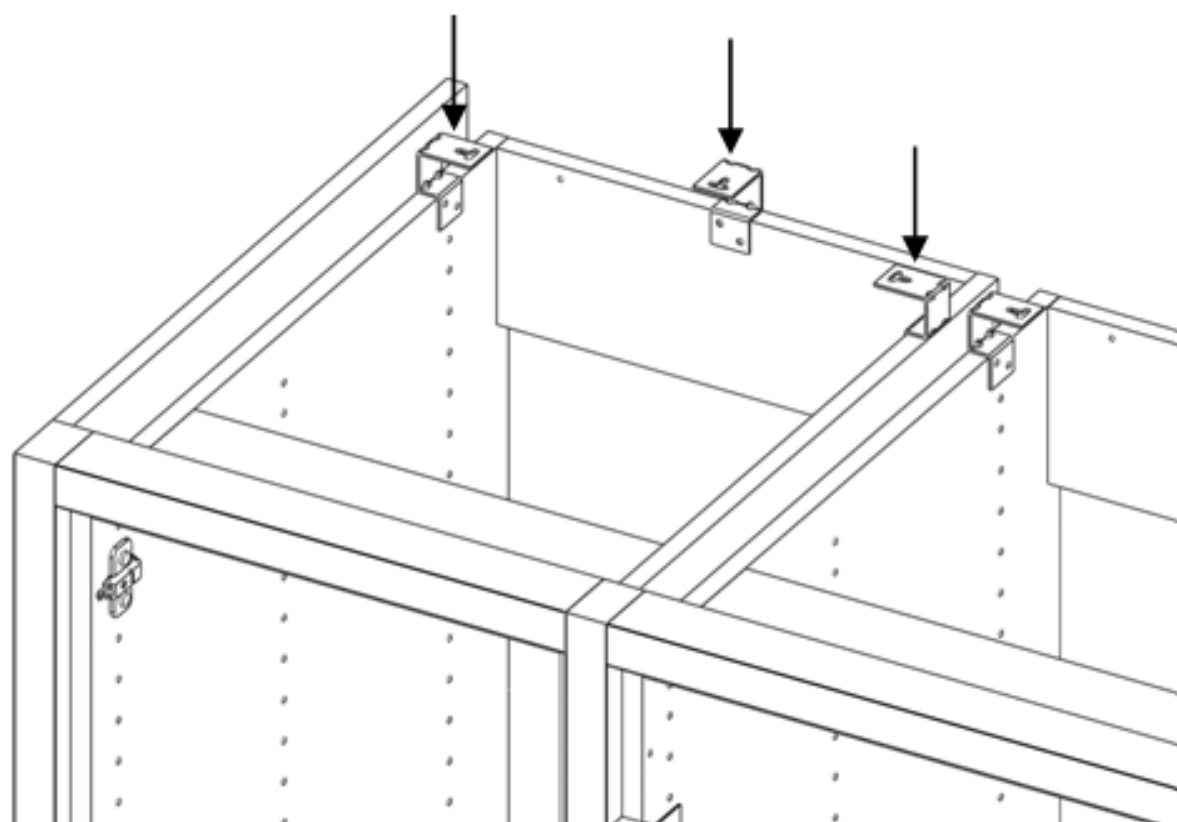
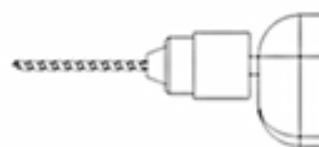


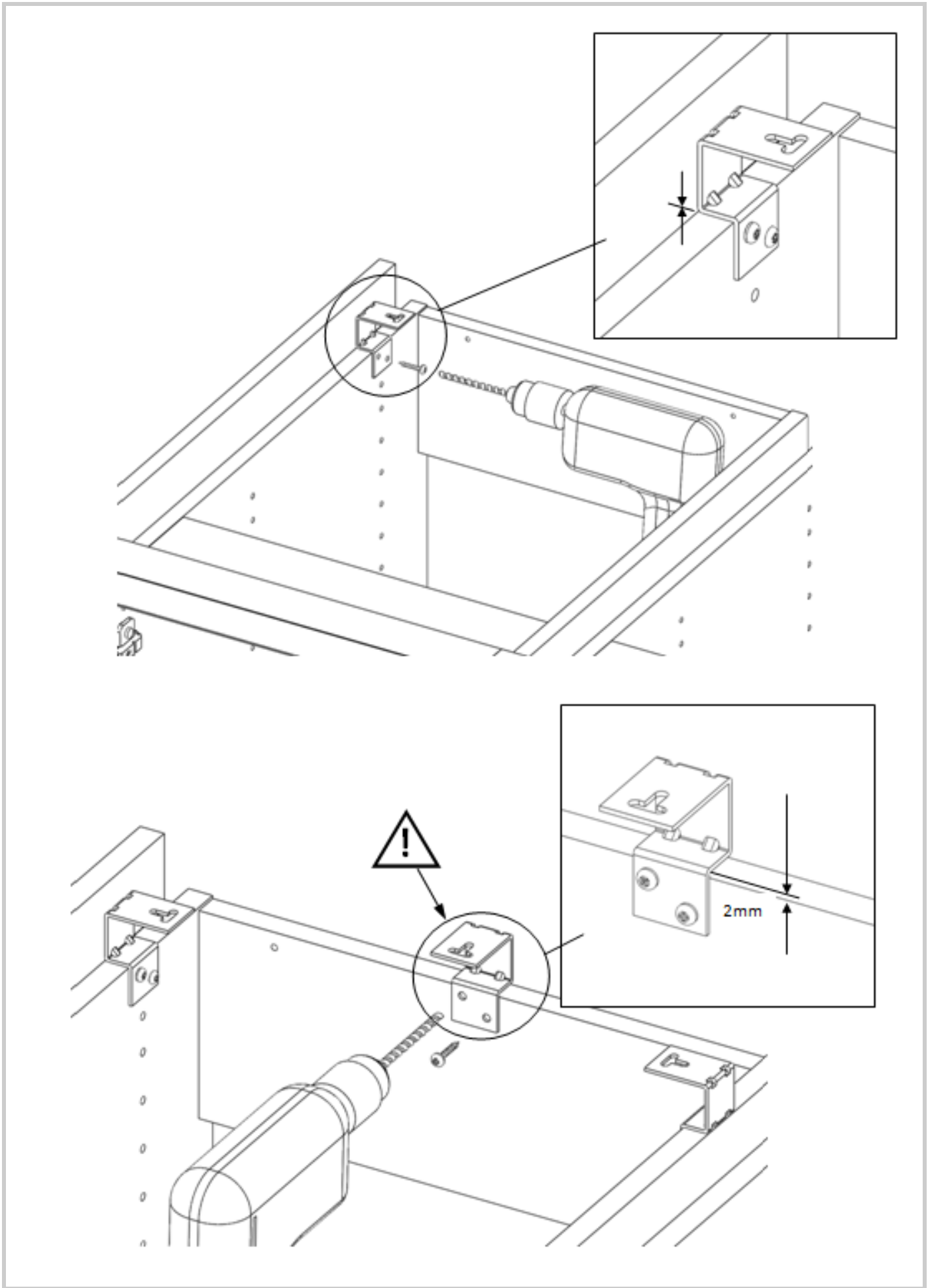


3212730000

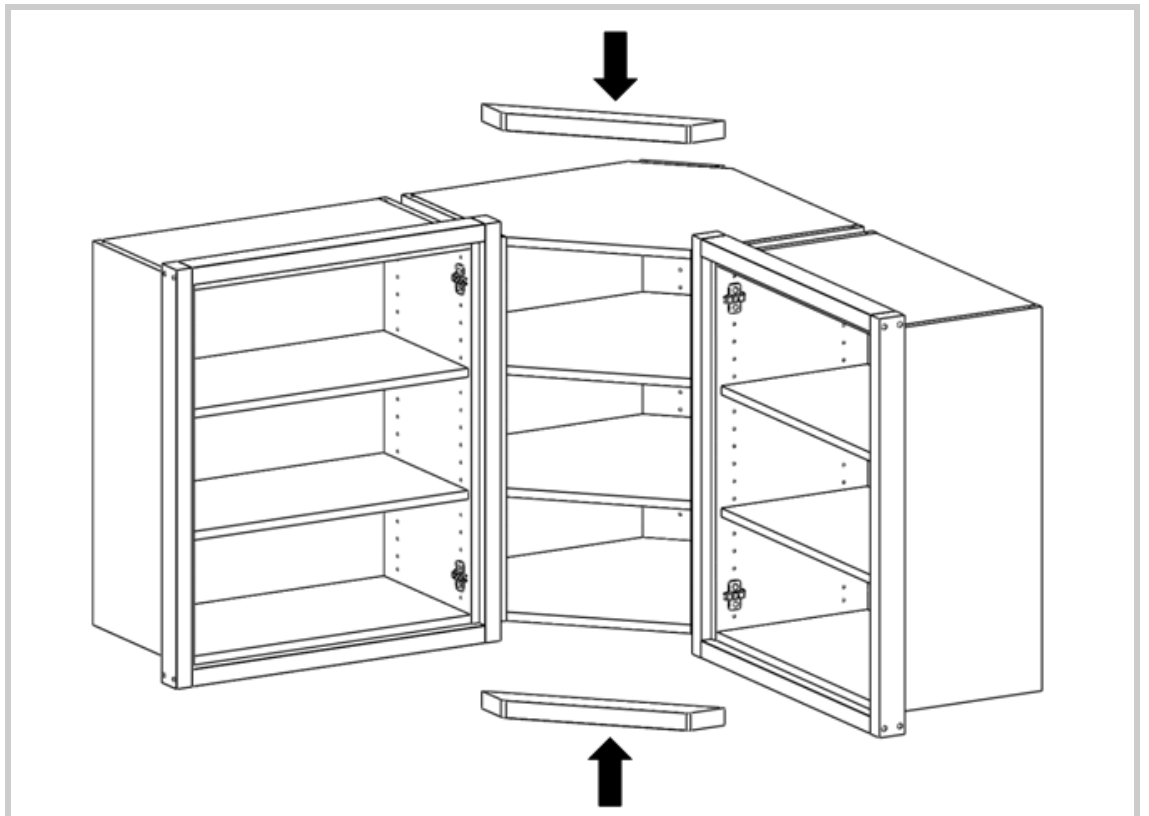
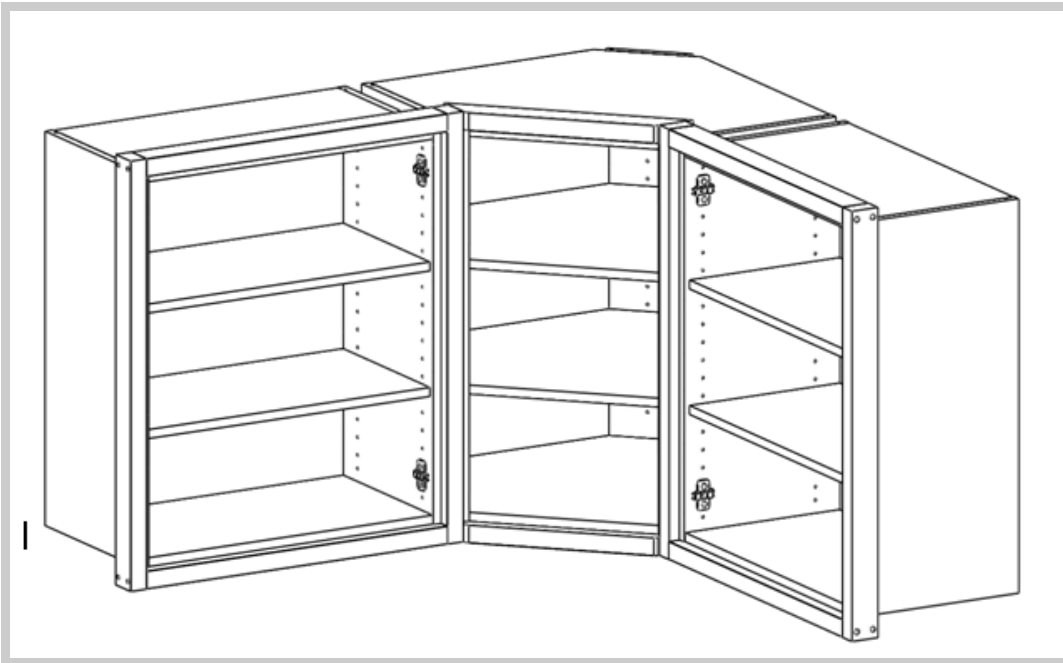


Ø3mm

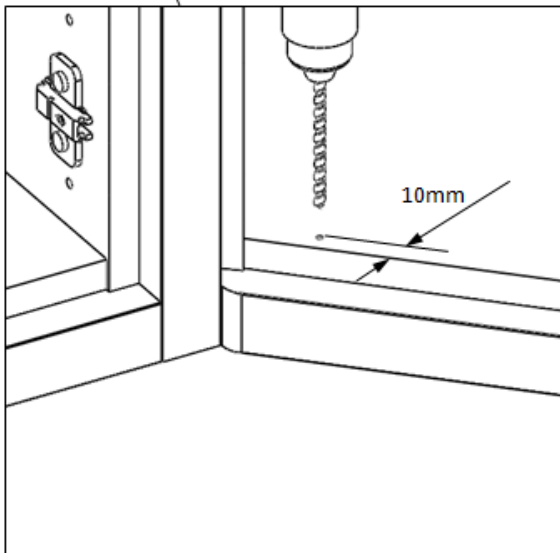
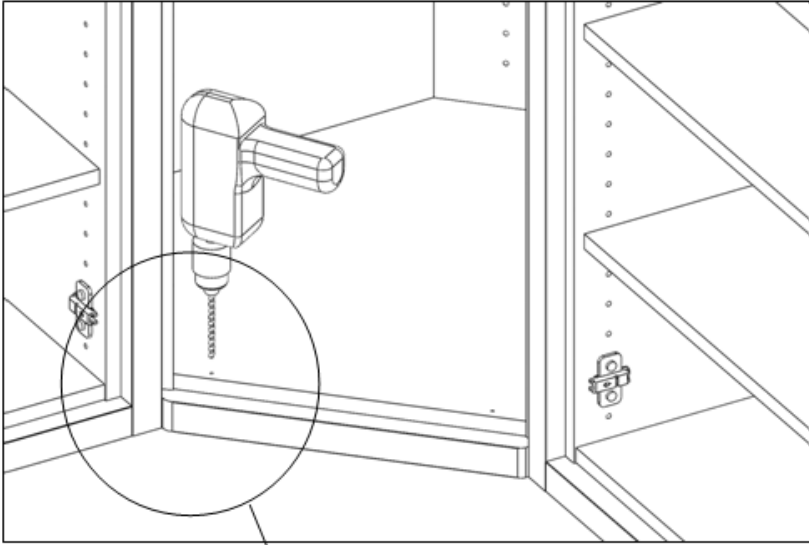
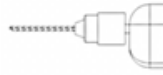




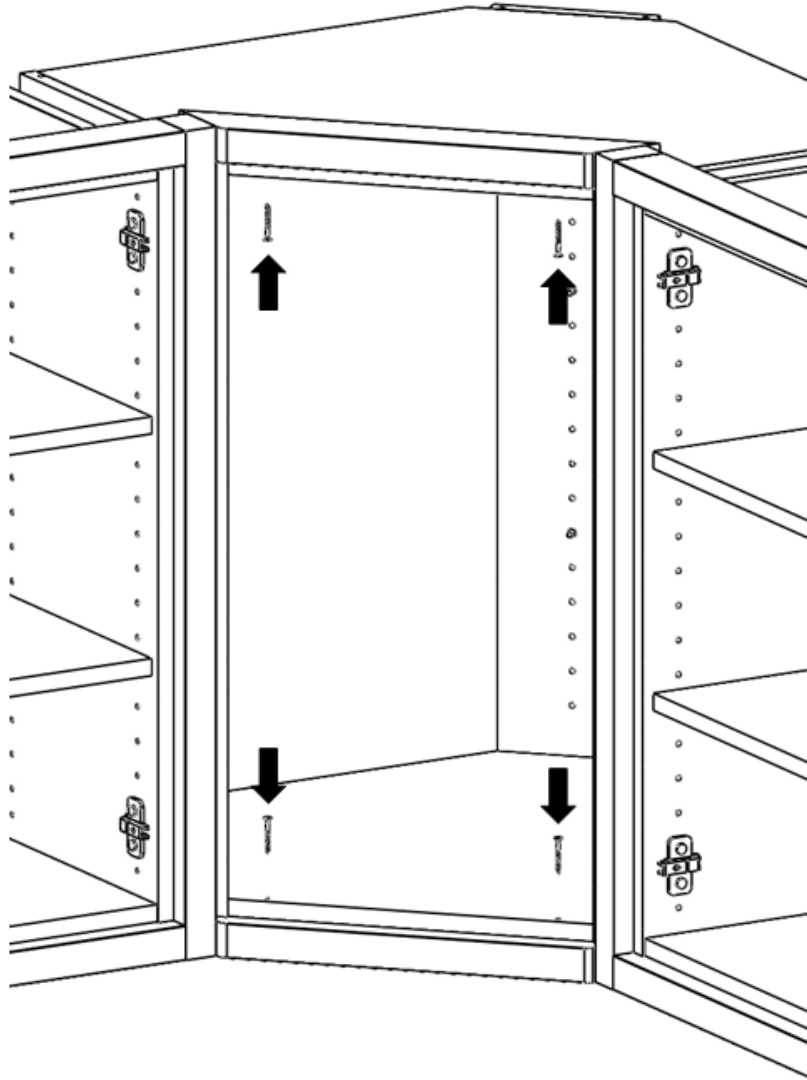
# Hörnväggskåp



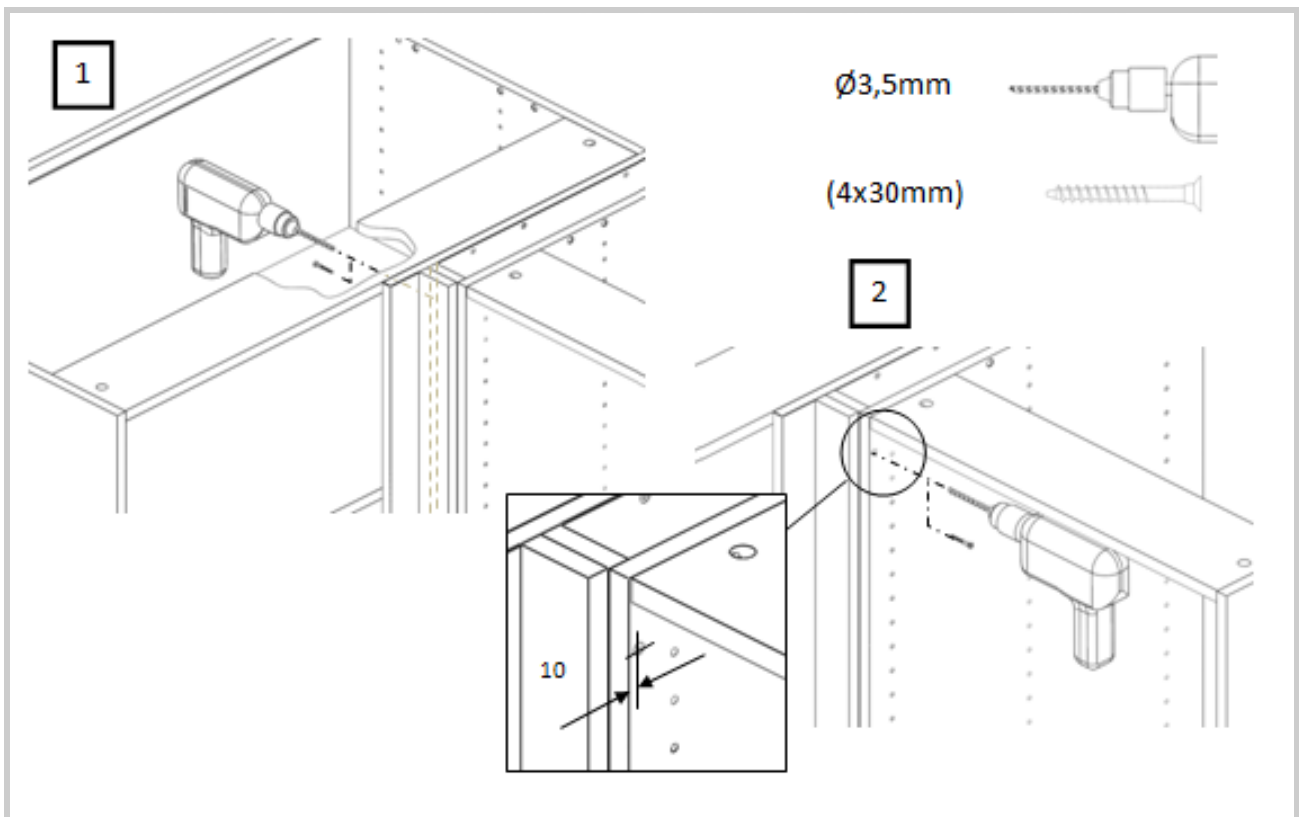
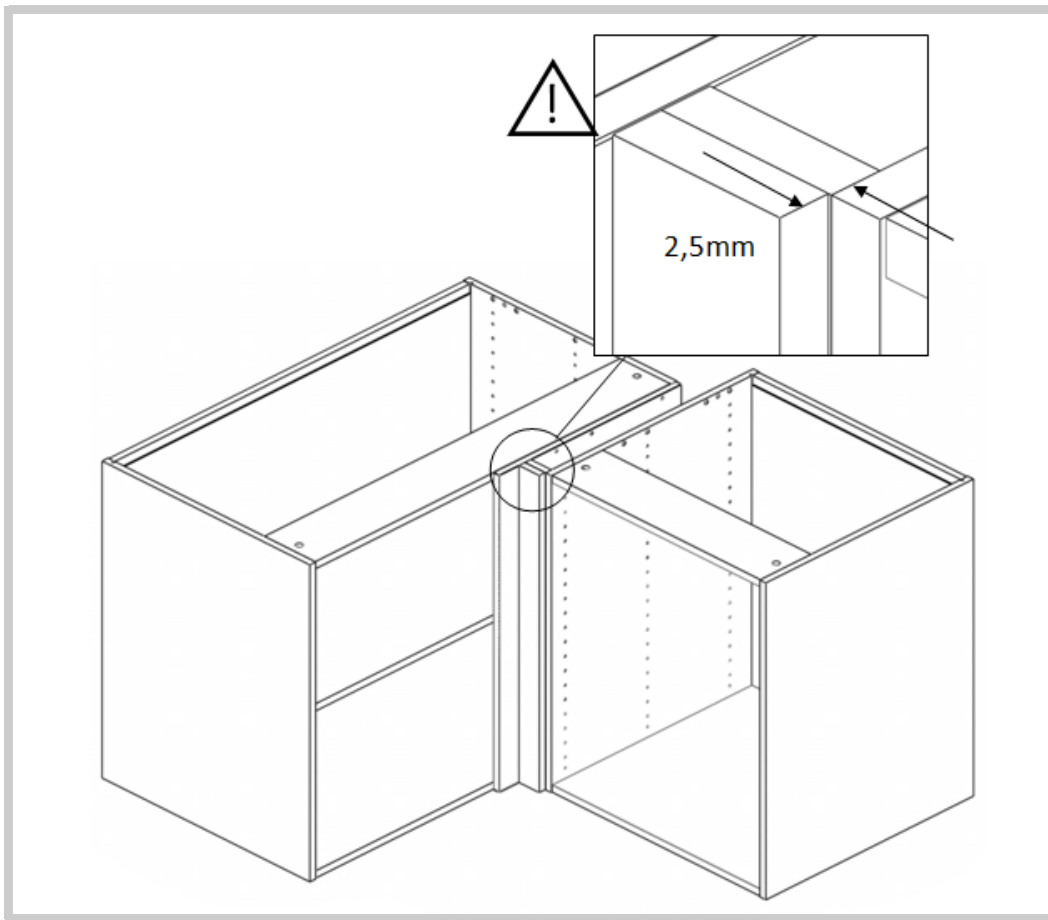
Ø3,5mm



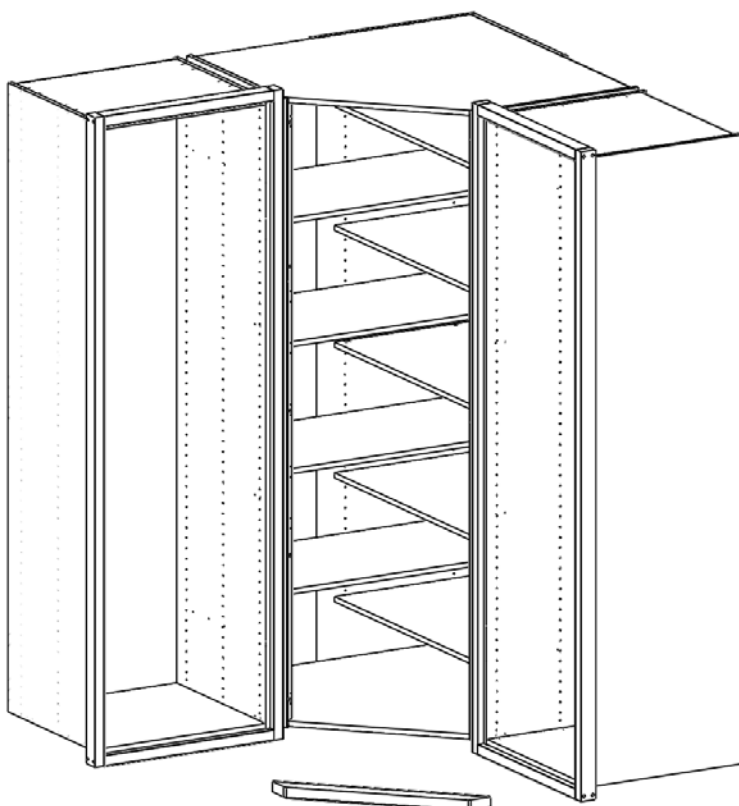
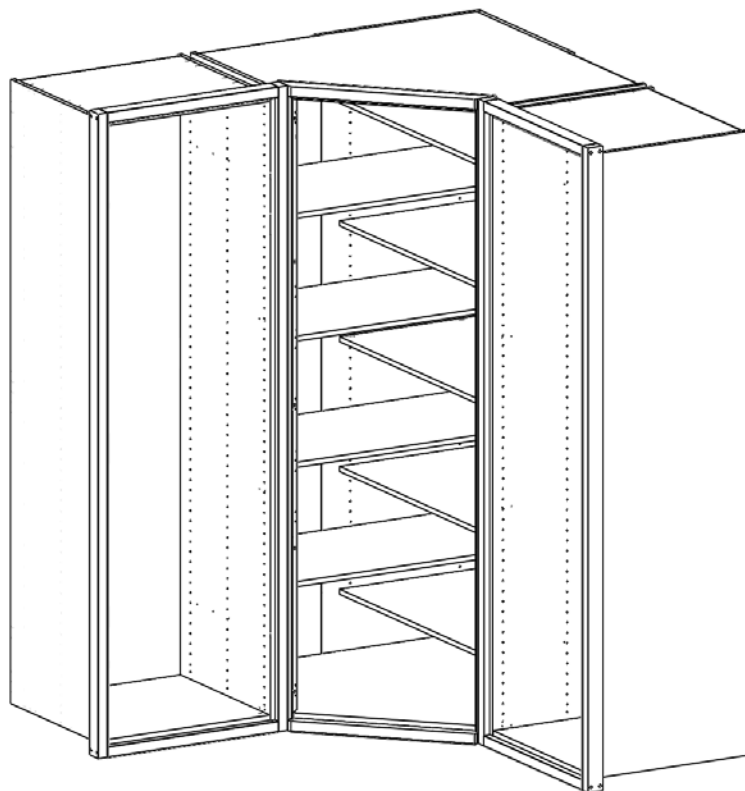
(4x30mm)



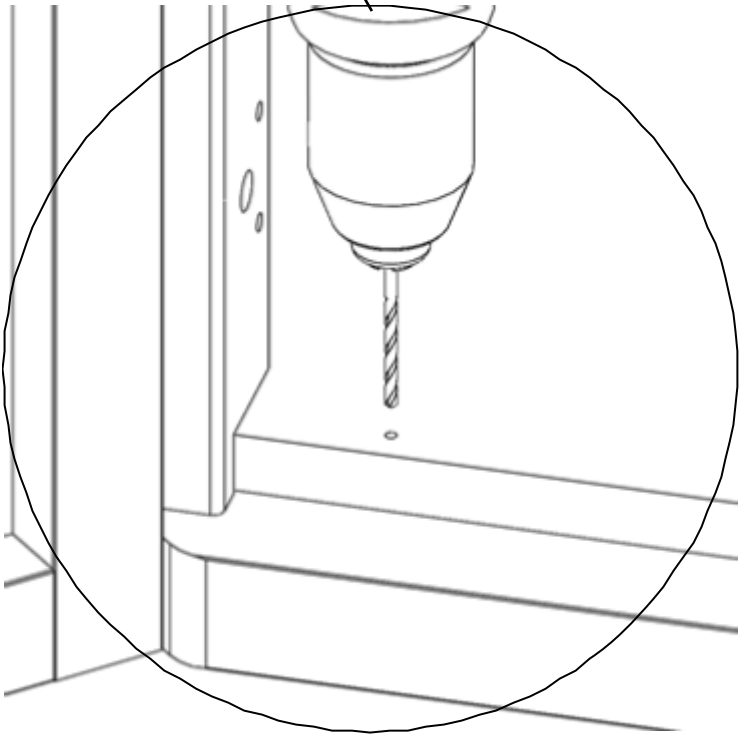
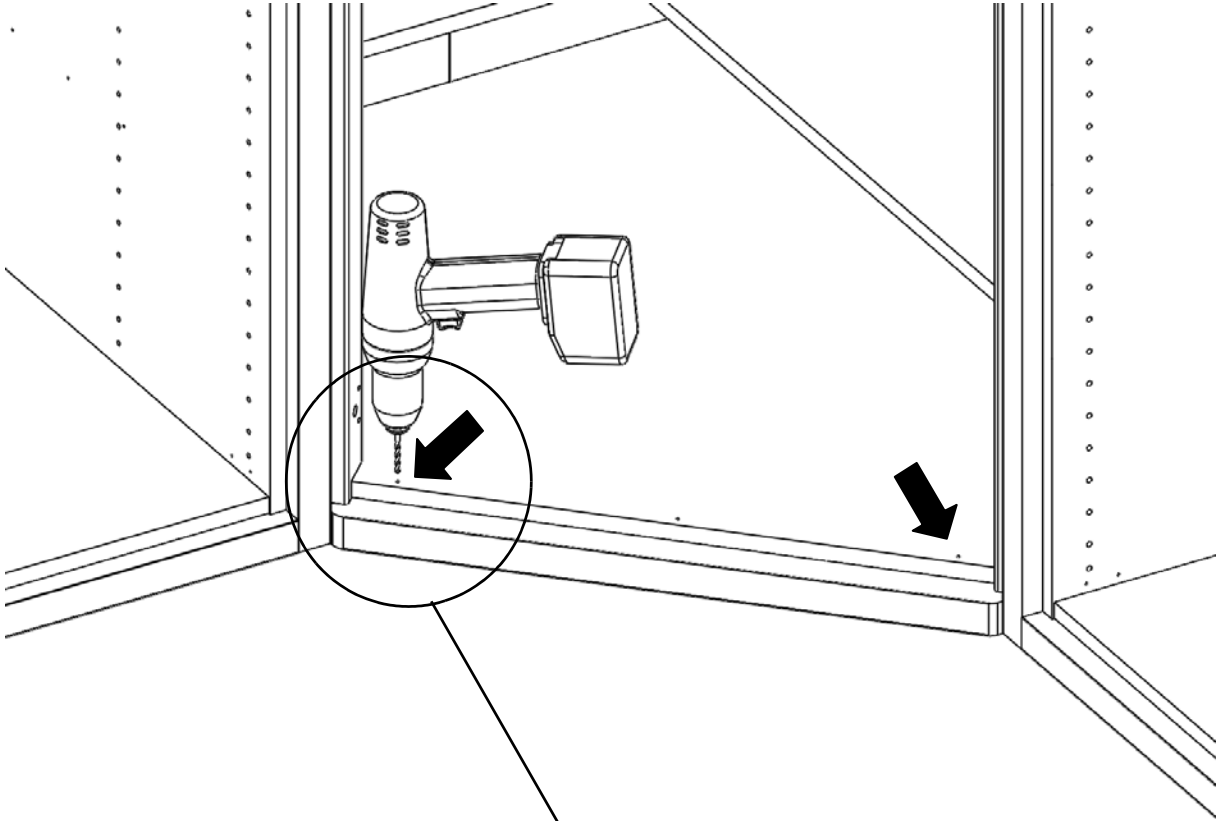
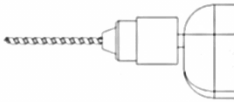
# Rakt hörnskåp



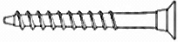
# Hörnskafferi

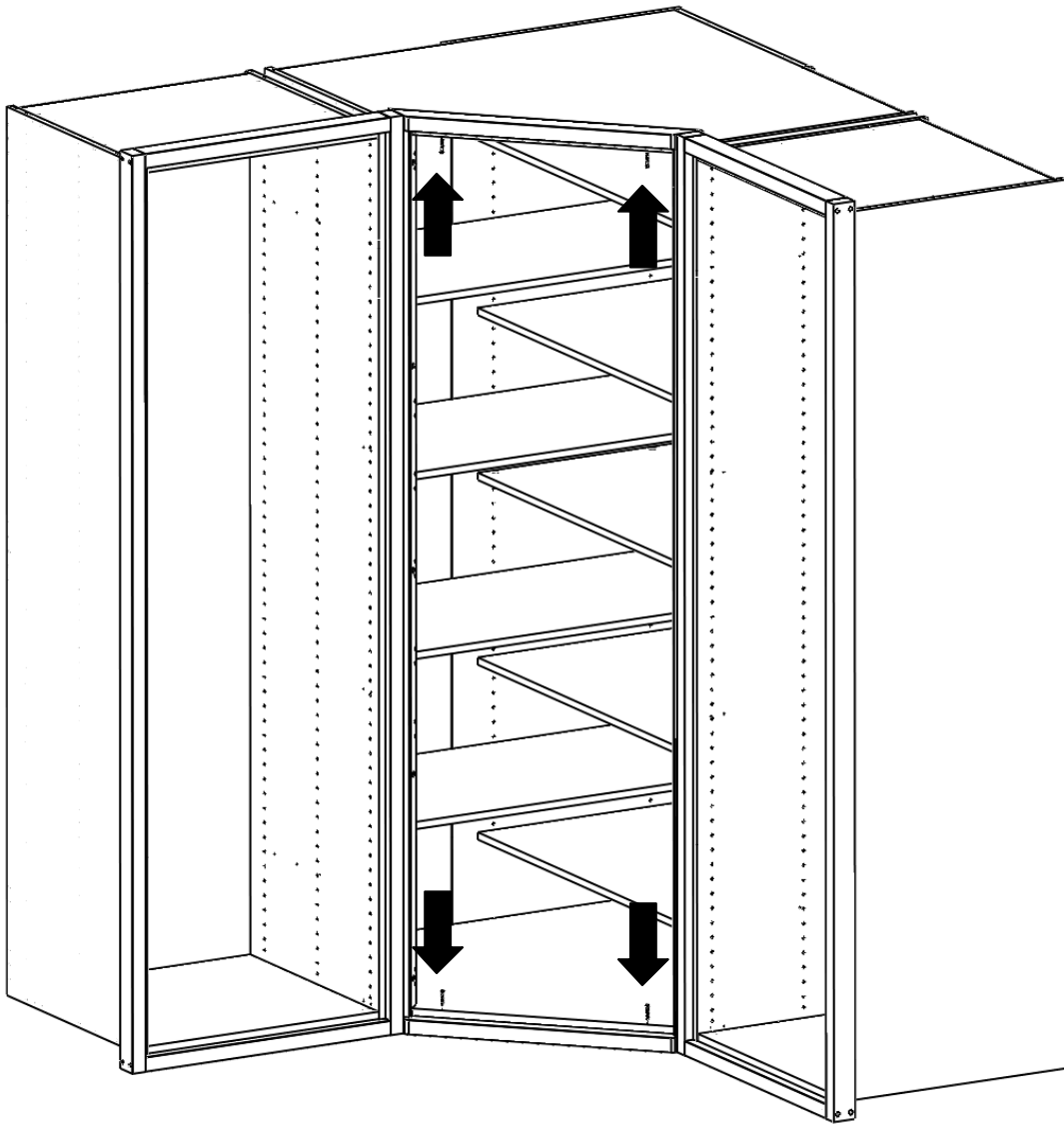


3 mm

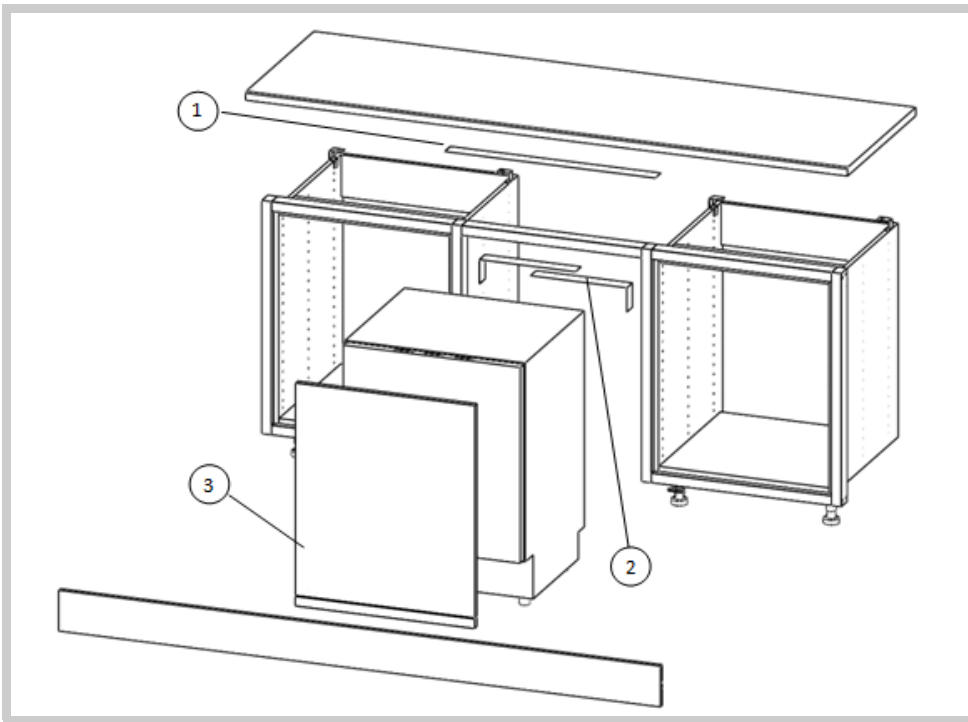




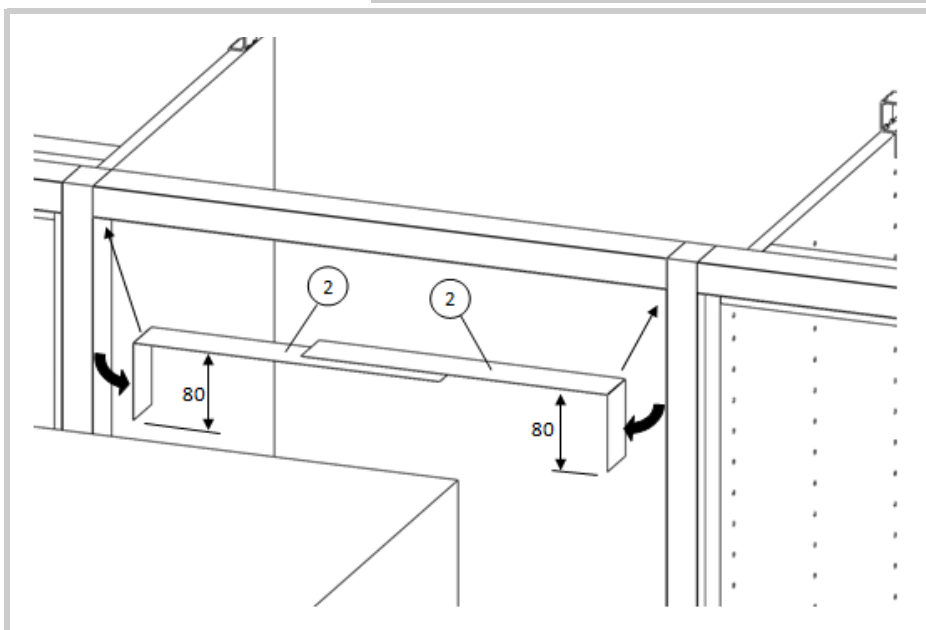
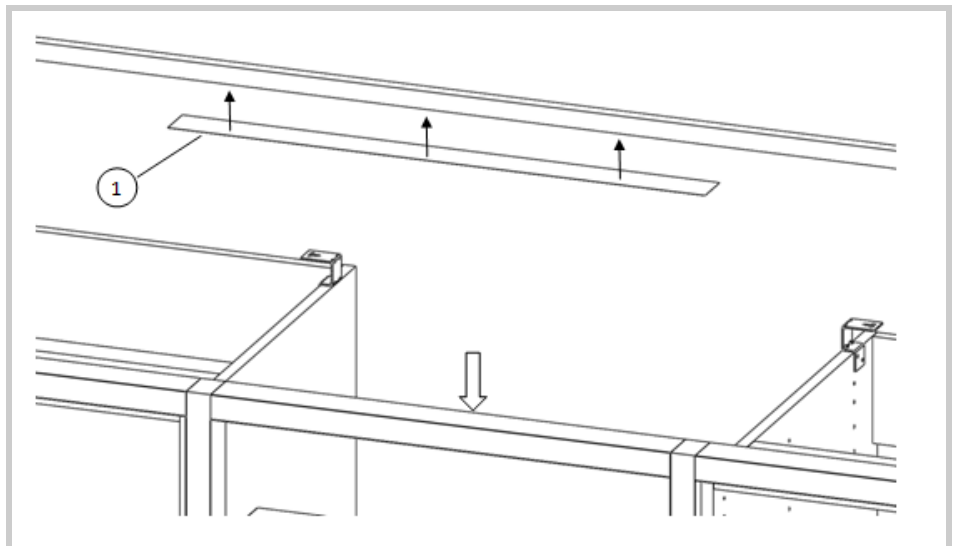
88 8043 (4x) 



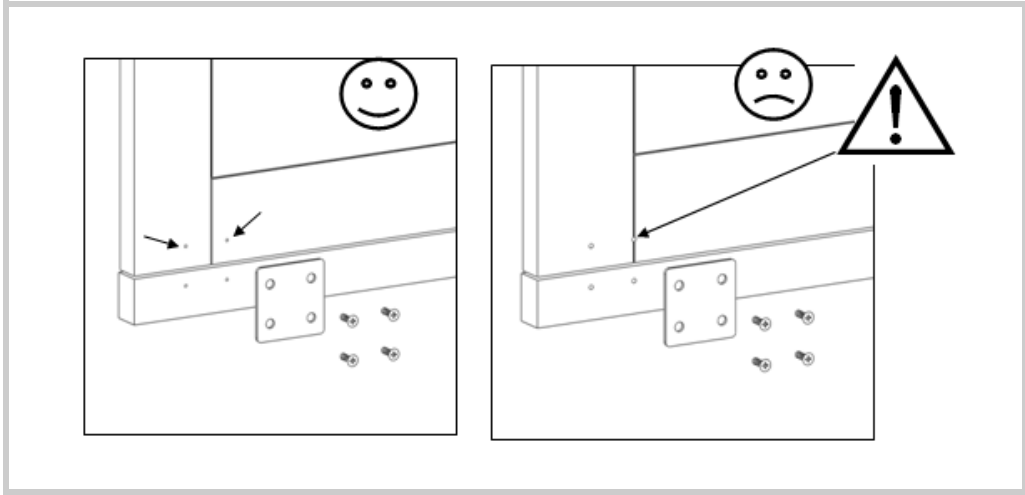
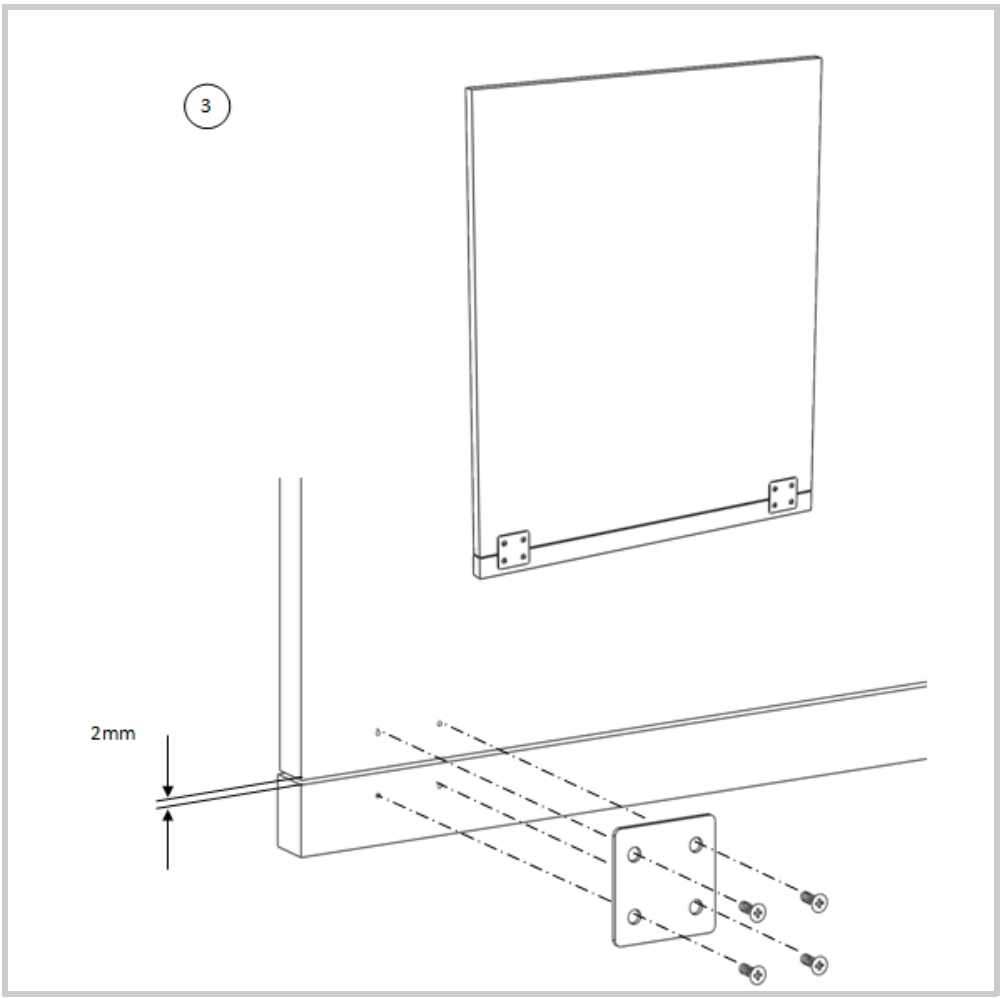
## Diskmaskin med ramdel skruvad under fronten



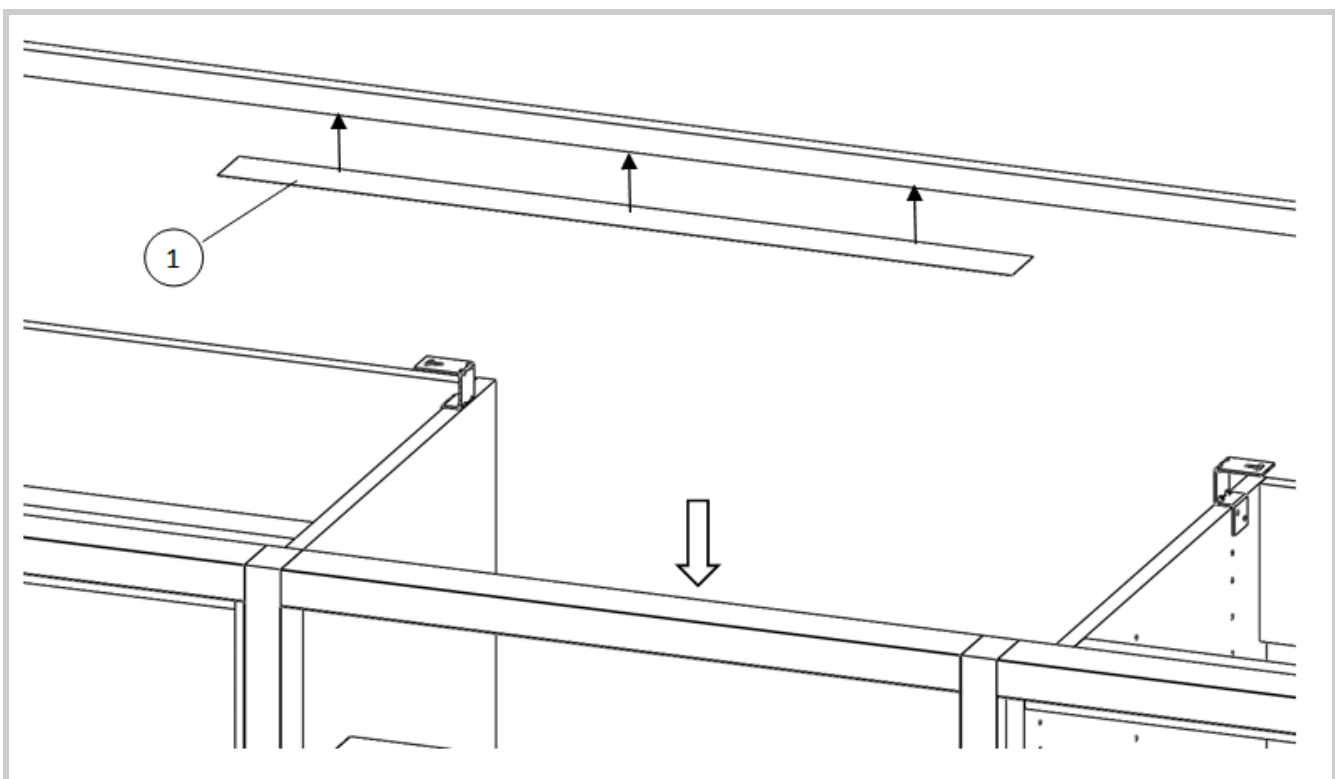
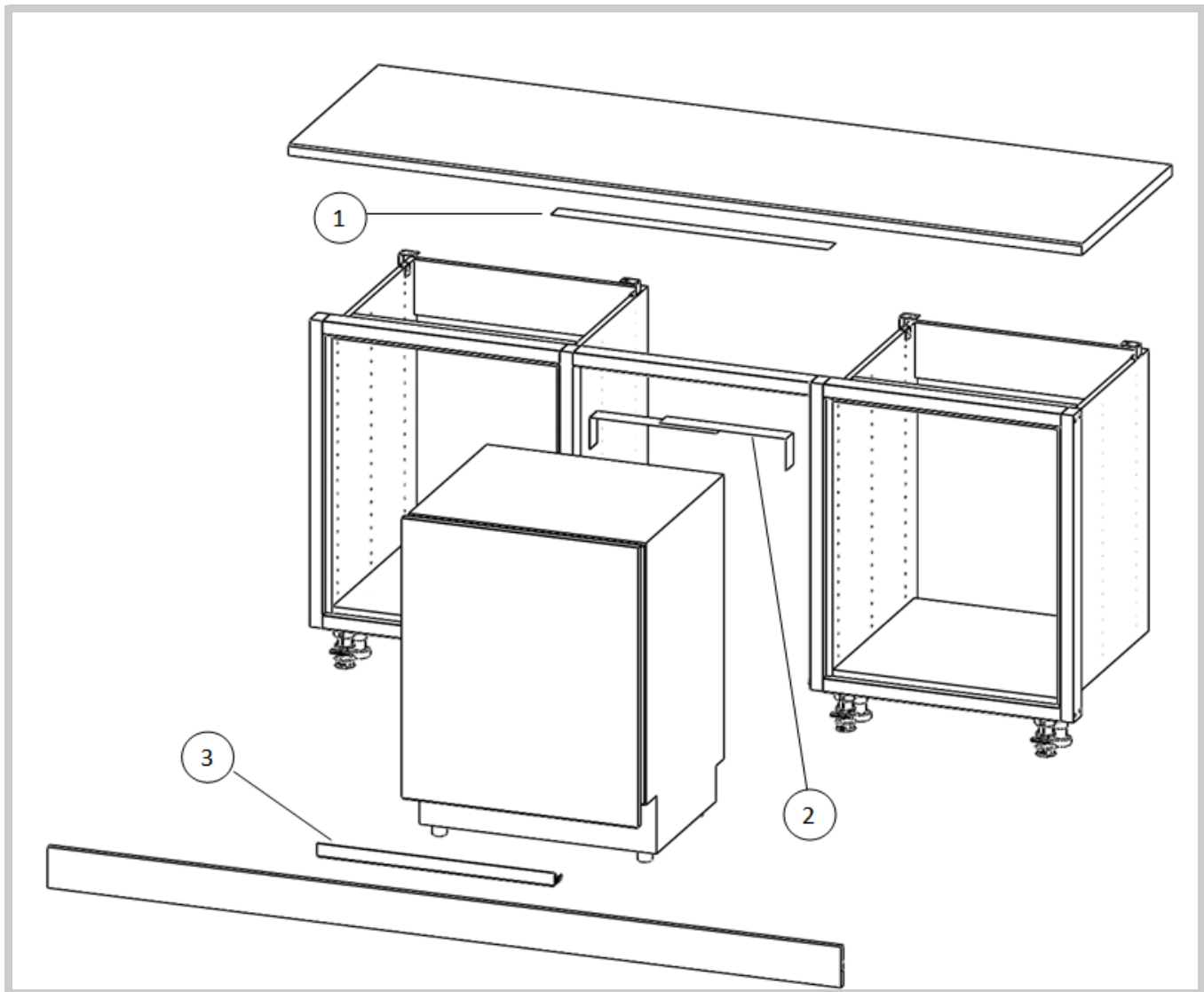
Montera ångspärr mot bänkskiva enligt skiss.



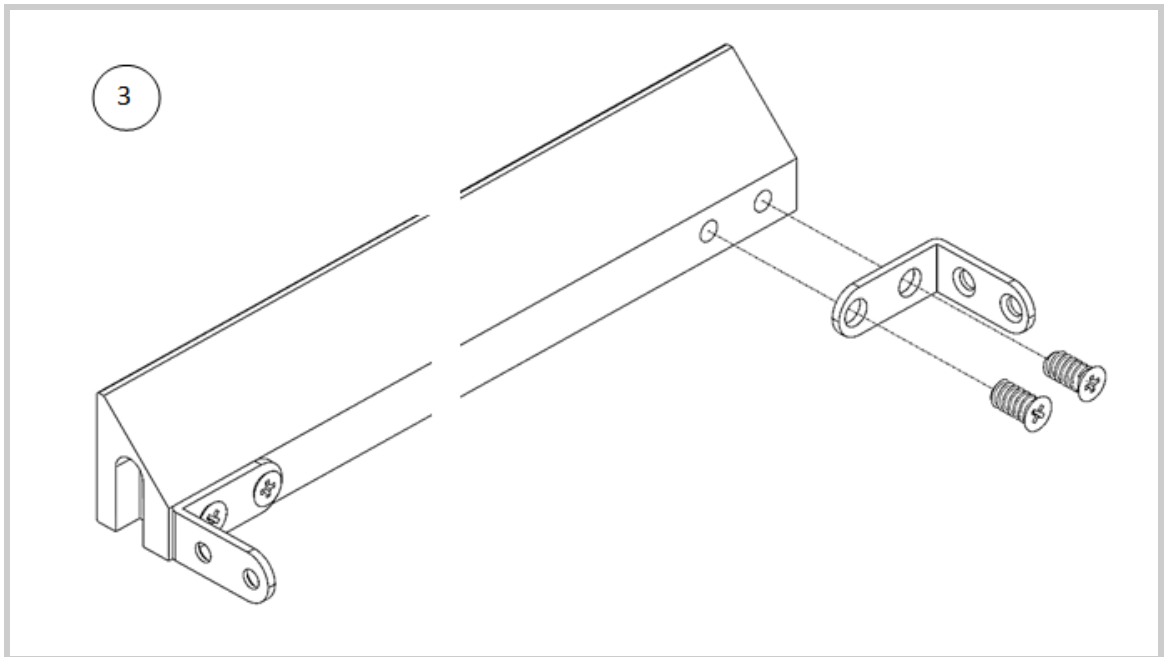
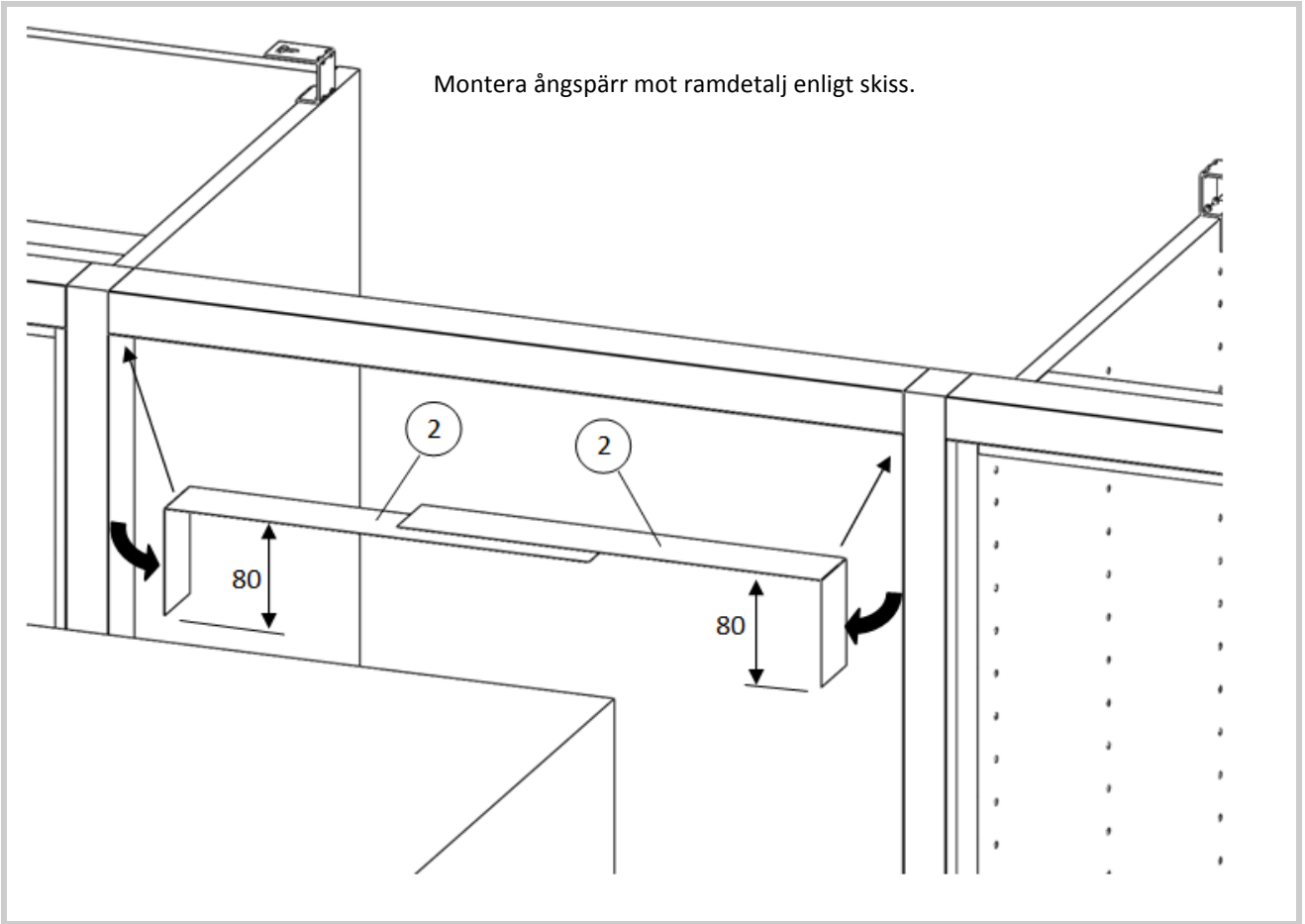
Montera ångspärr mot ramdetalj enligt skiss.

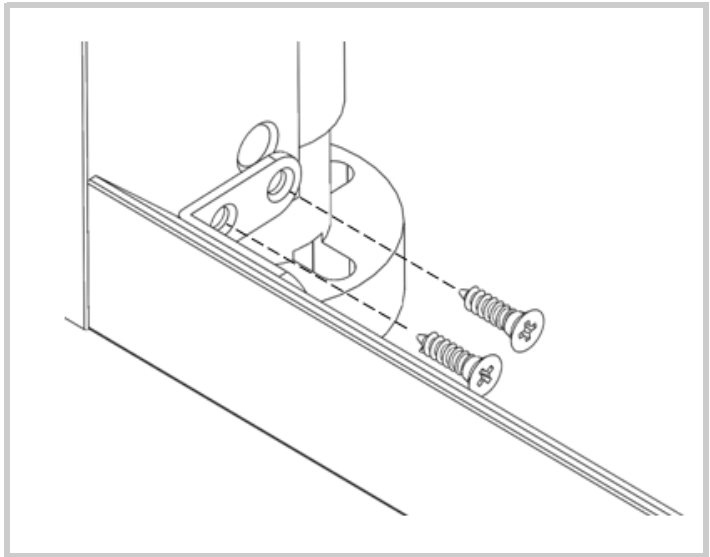
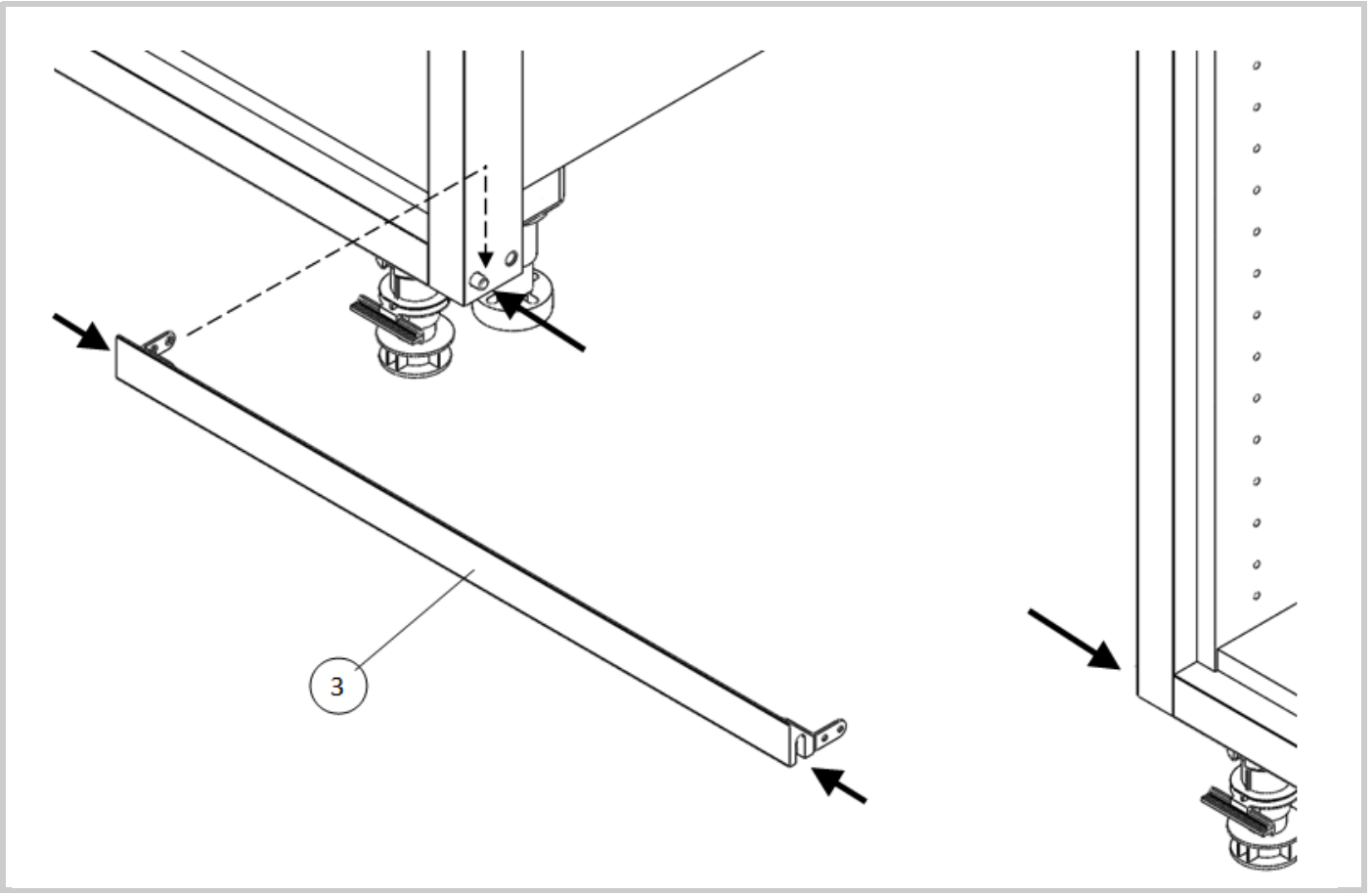


## Diskmaskin med ramdel 45° monterad i stående ramdetalj

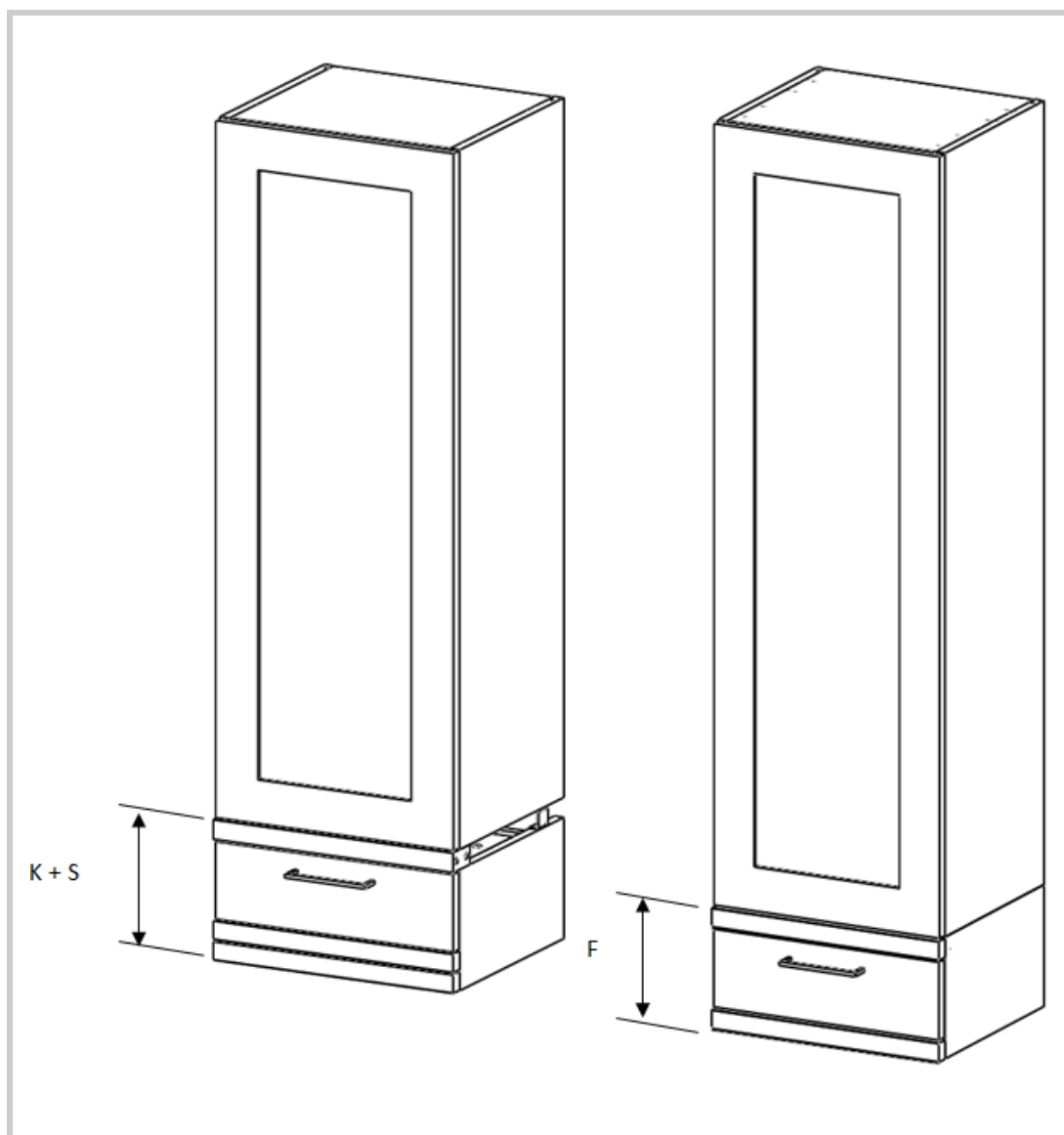


Montera ångspärr mot ramdetalj enligt skiss.

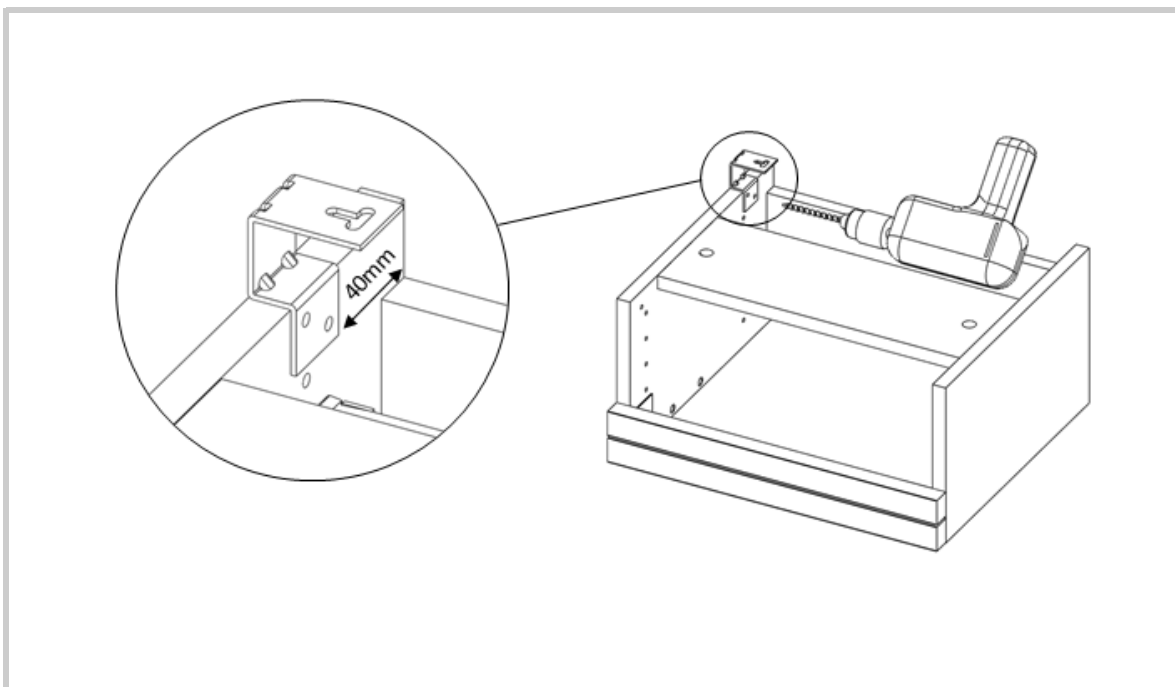
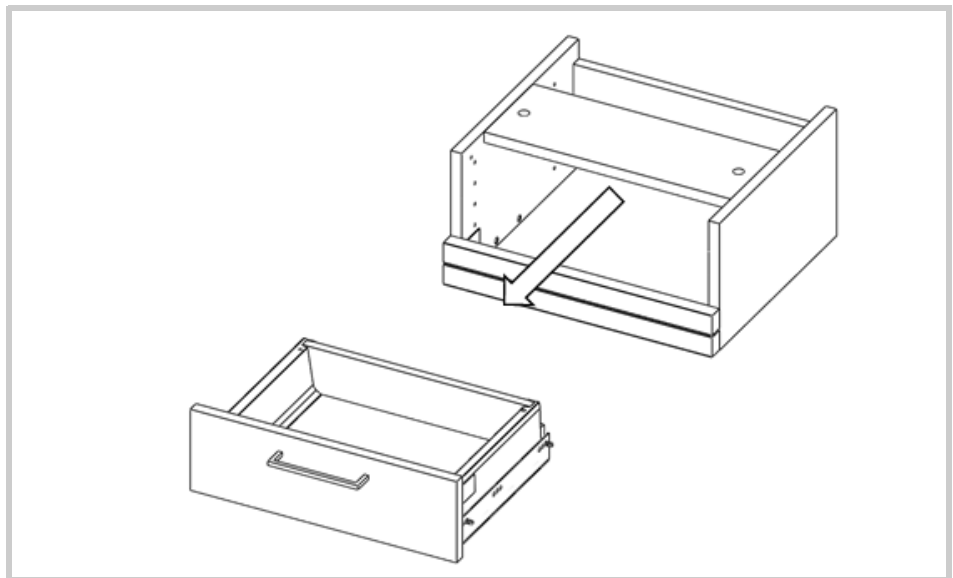
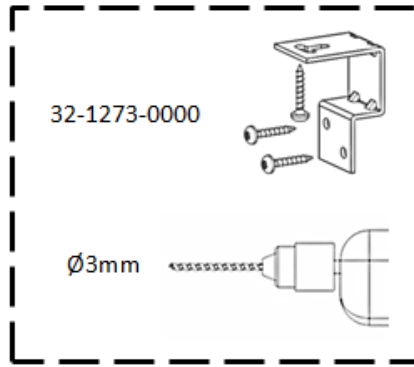
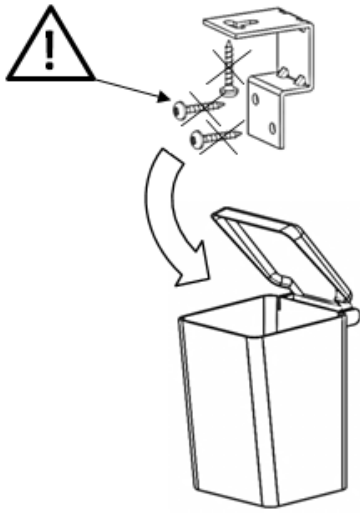




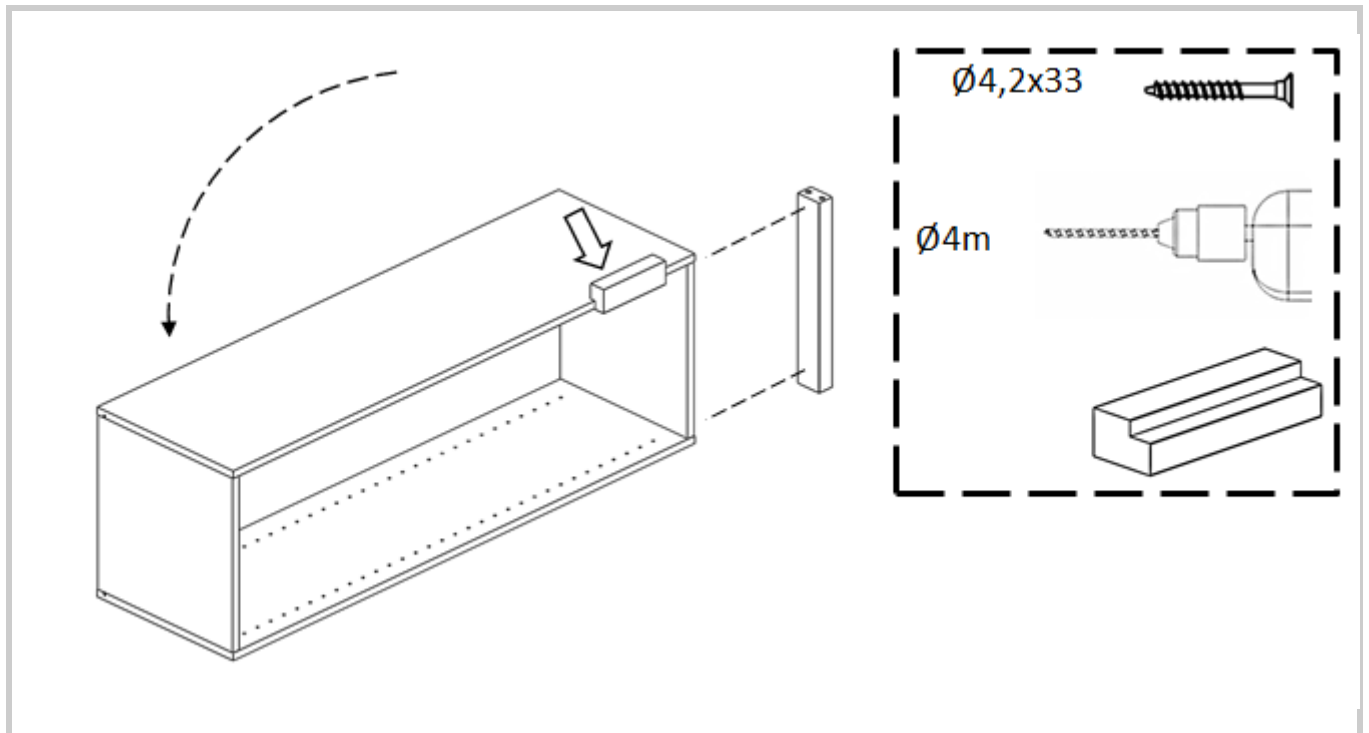
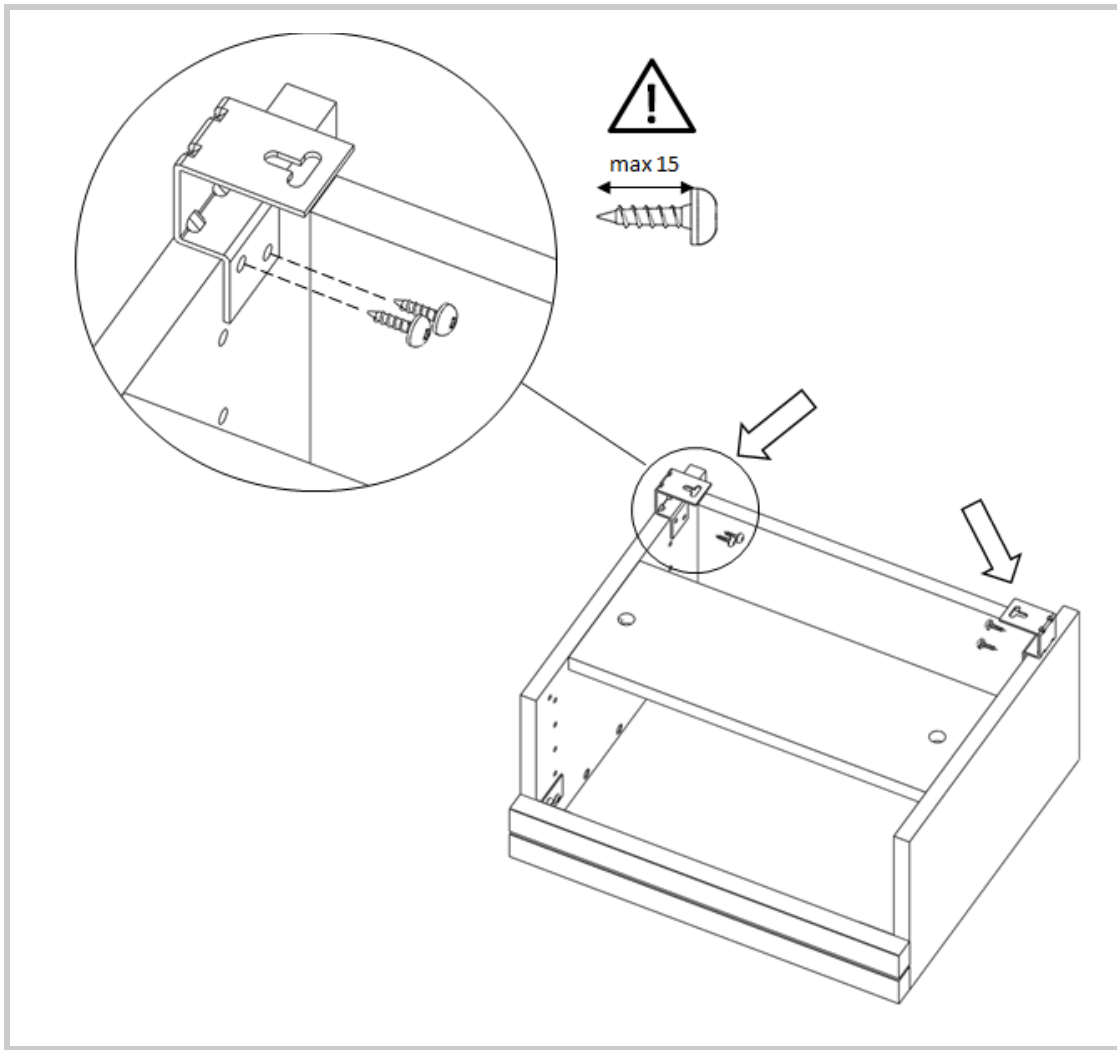
## Dekorskåp för placering på bänkskiva

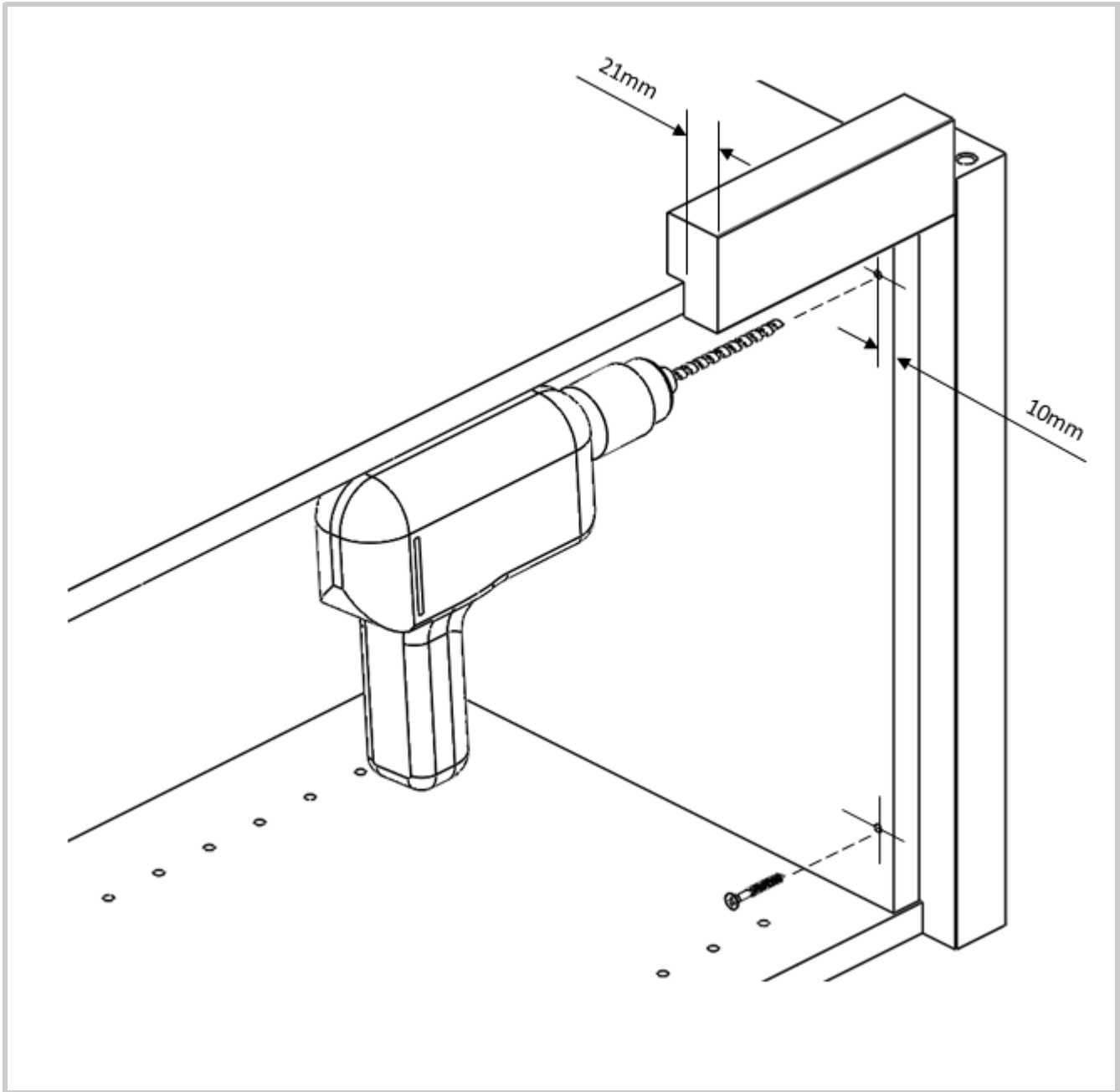


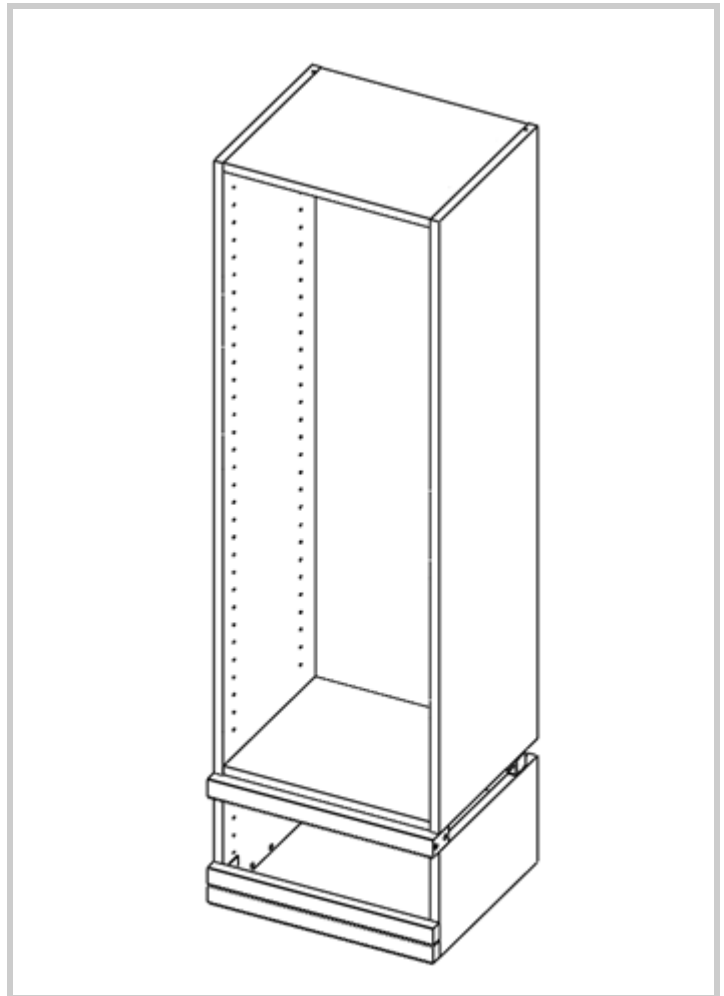
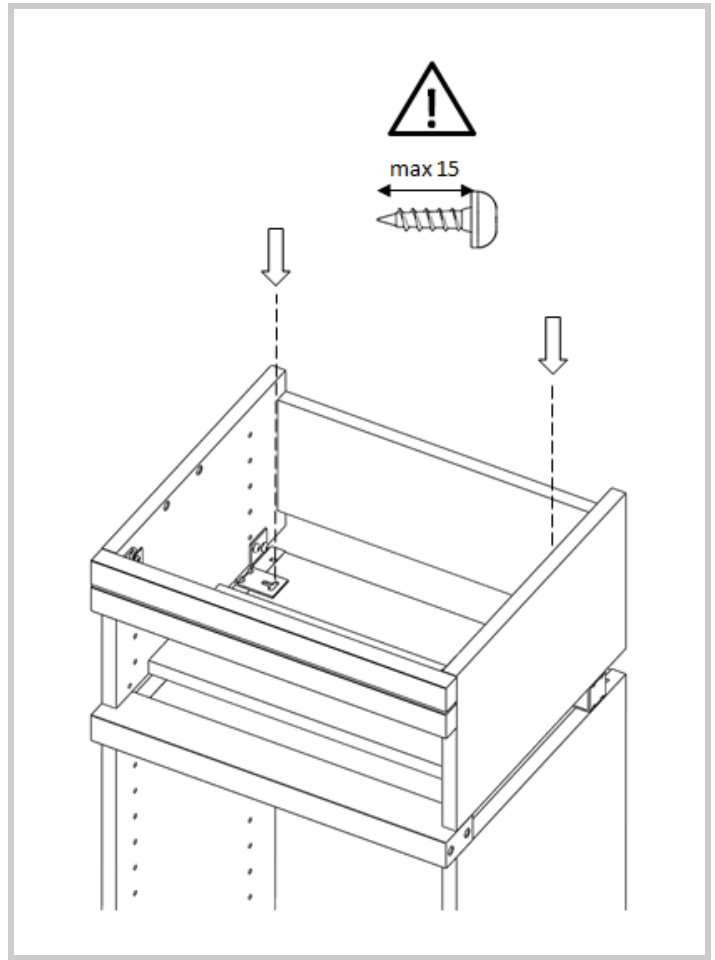
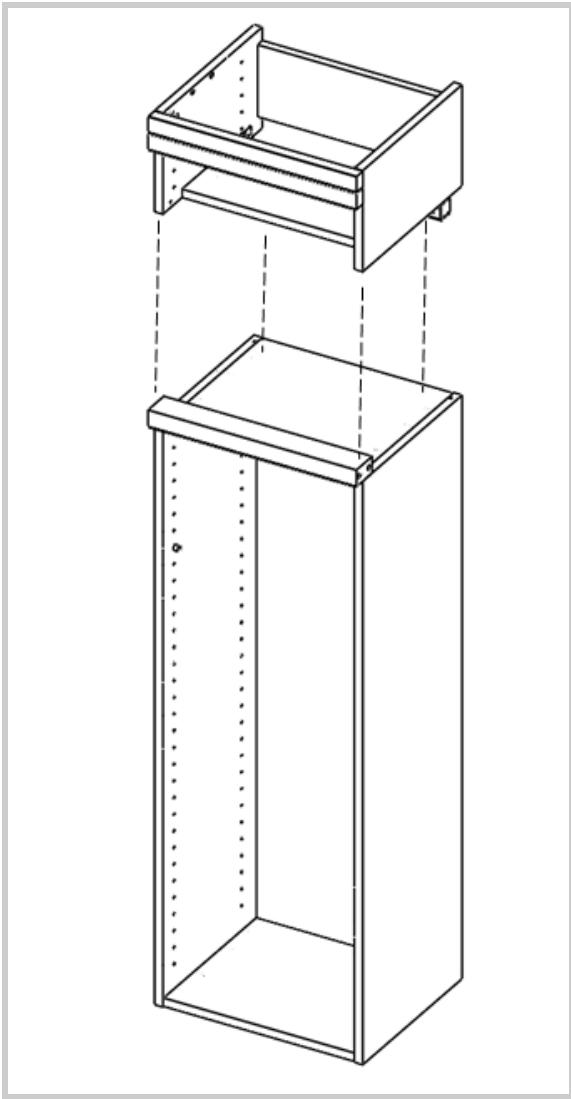
K+S-Höjd



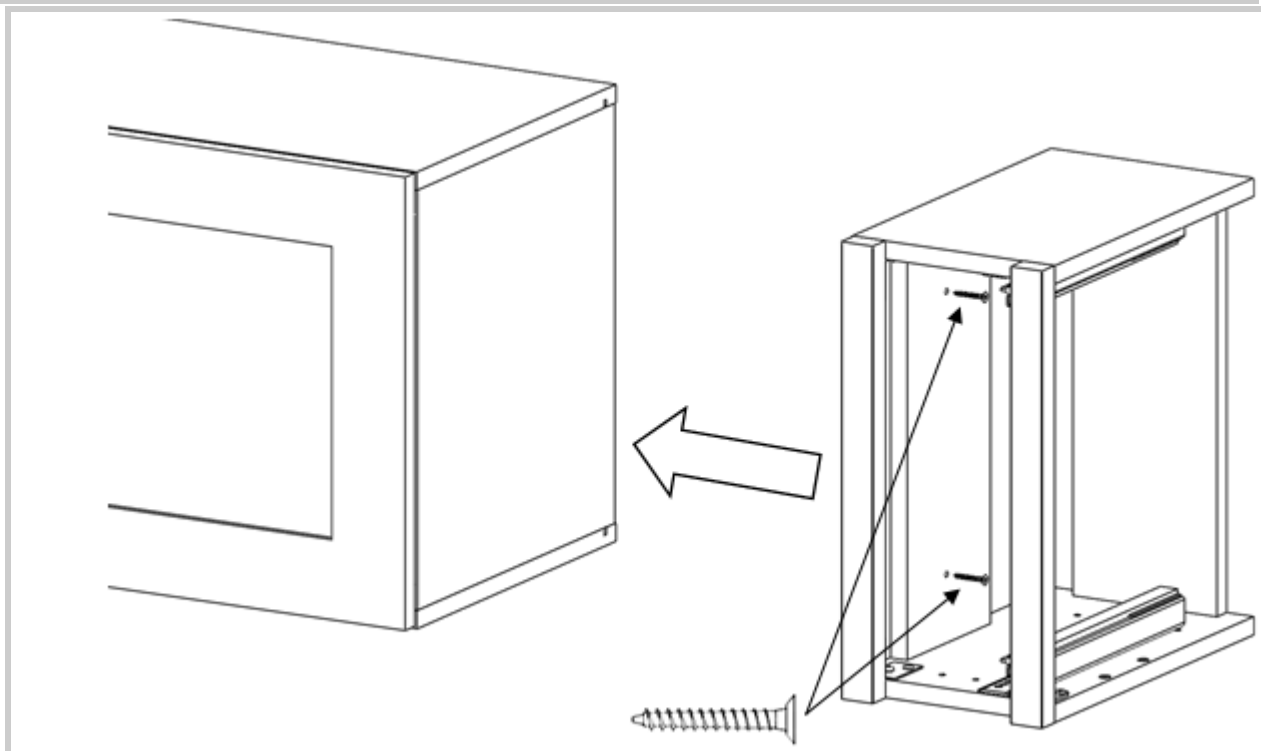
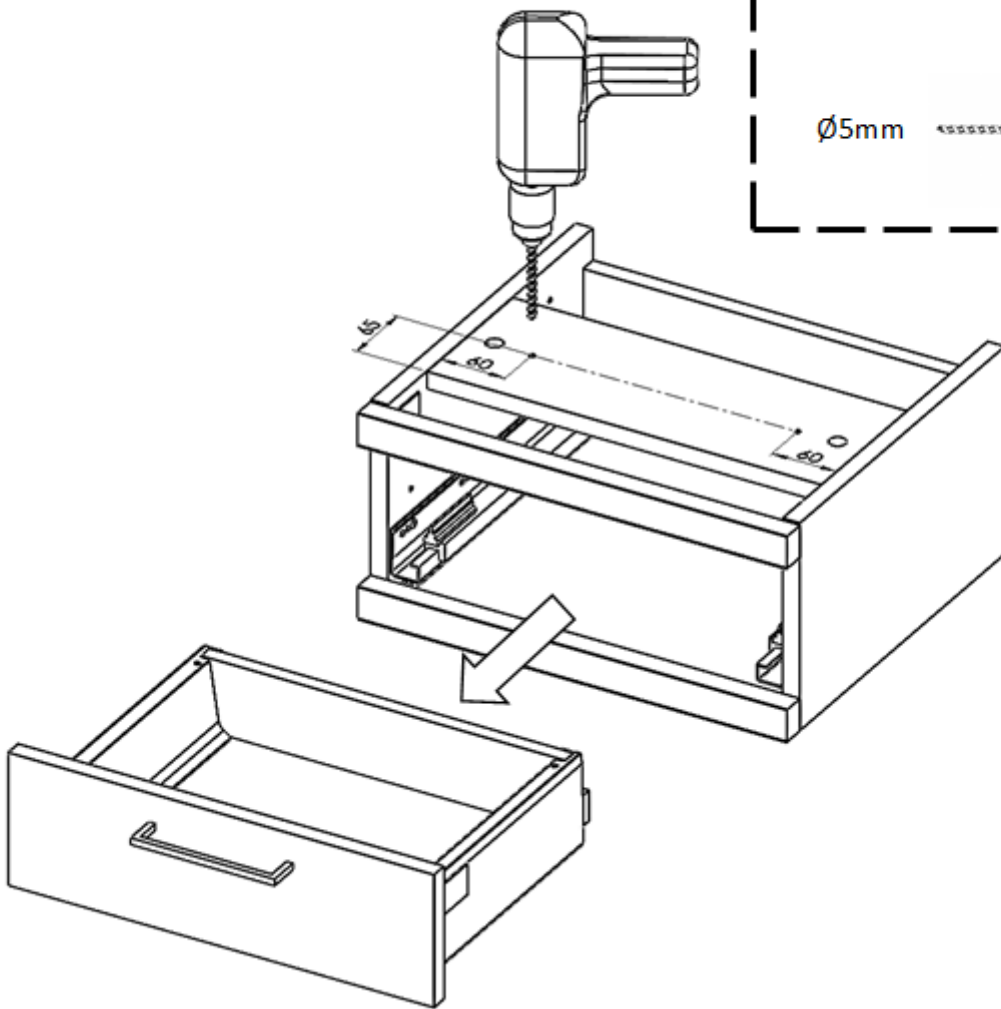
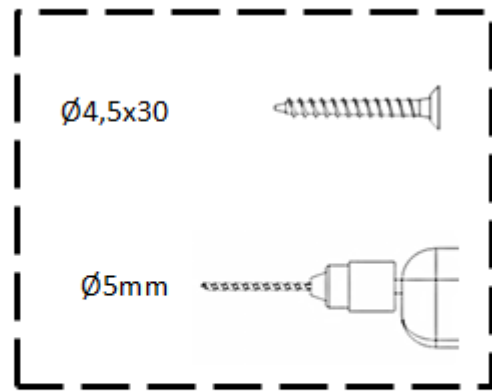








# F-Höjd





Marbodal, 522 81 Tidaholm Telefon 0502-170 00 Telefax 0502-173 20 [www.marbodal.se](http://www.marbodal.se)  
Ett bolag inom Nobia-koncernen